

# 第3編 災害応急対策計画

## 第3部 その他災害応急対策計画



## 第1節 航空機災害応急対策

### 《基本的な考え方》

市域及び大阪国際空港内において、航空機の墜落などによる災害が発生し又は発生のおそれがある場合に、その災害を防ぎよし市民及び乗客、乗員の生命、身体、財産を保護するために迅速かつ確な応急対策を実施する。

なお、消防部の活動詳細は「消防計画」及び「航空機災害対策活動基準」に定めるところによる。

### 《対策の体系》

航空機災害応急対策	<ol style="list-style-type: none"> <li>1 活動体制の確立</li> <li>2 情報収集・広報活動</li> <li>3 消防活動</li> <li>4 災害医療活動</li> <li>5 避難指示の発令</li> <li>6 応援の要請等</li> <li>7 他機関との総合的連絡調整</li> <li>8 行方不明者の捜索・遺体安置場所等の確保及び事後の処置</li> <li>9 その他の応急対策</li> </ol>
-----------	---

### 《応急対策の分担》

実施担当部	実施内容
統括チーム 消防部	<ol style="list-style-type: none"> <li>1 航空機災害対策本部等活動体制の確立に関する事</li> <li>2 情報収集活動並びに広報活動に関する事</li> <li>3 応援の要請に関する事</li> <li>4 他機関との総合的連絡調整に関する事</li> <li>5 避難指示に関する事</li> </ol>
消防部（消防団）	<ol style="list-style-type: none"> <li>1 消防活動に関する事</li> </ol>
病院部	<ol style="list-style-type: none"> <li>1 災害医療活動に関する事</li> </ol>
福祉部 消防部（消防団）	<ol style="list-style-type: none"> <li>1 行方不明者の捜索に関する事</li> </ol>
福祉部	<ol style="list-style-type: none"> <li>1 遺体の処置及び火葬に関する事</li> </ol>
統括チーム 各部	<ol style="list-style-type: none"> <li>1 その他の応急対策に関する事</li> </ol>

### 《対策の展開》

#### 1 活動体制の確立

統括チームは組織としての総合力を発揮するために「災害対策本部機構・業務分担」を準用した体制又は航空機災害対策本部の設置（緊急対策会議に準ずる。）等の活動体制を早期に確立し、被害の状況に応じて災害対策本部を設置するなどの応急対策を実施する。

消防部は「航空機災害対策活動基準」に定める活動体制に基づき、人命検索・救助を最優先とし、効率的な部隊運用により火勢の鎮圧及び延焼拡大阻止に努める。

(1) 航空機災害対策本部の設置

航空機災害の状況に応じて総合的な応急対策の実施を必要とする場合は、市役所内に航空機災害対策本部を設置する。

ただし、災害の規模に応じ応急対策措置を推進するために必要とする場合は、現地など適当な場所に移動し設置する。

本部会議事項

- (ア) 応急対策に関すること。
- (イ) 災害復旧に関すること。
- (ウ) 豊中市医師会等への応援要請に関すること。
- (エ) 自衛隊の派遣要請に関すること。
- (オ) 災害救助法の適用に関すること。
- (カ) その他

(2) 職員の動員

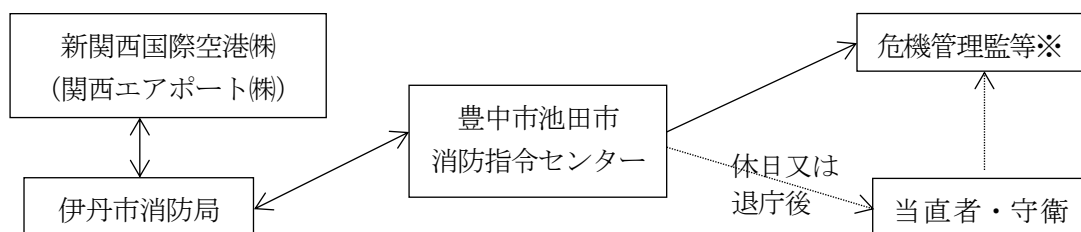
航空機災害対策本部が設置されたときは、本部長の指示により各部長は配備体制を整え職員の指揮にあたり、休日又は退庁後においては、連絡網により予め指名する職員を招集し、的確な応急体制が図られるように努める。

(3) 協定等に基づく活動体制

空港及びその周辺において航空機災害の発生するおそれがある場合は、「大阪国際空港及びその周辺における消火救難活動に関する協定（平成24年7月1日）」及び同協定に基づく覚書により活動体制を整える。

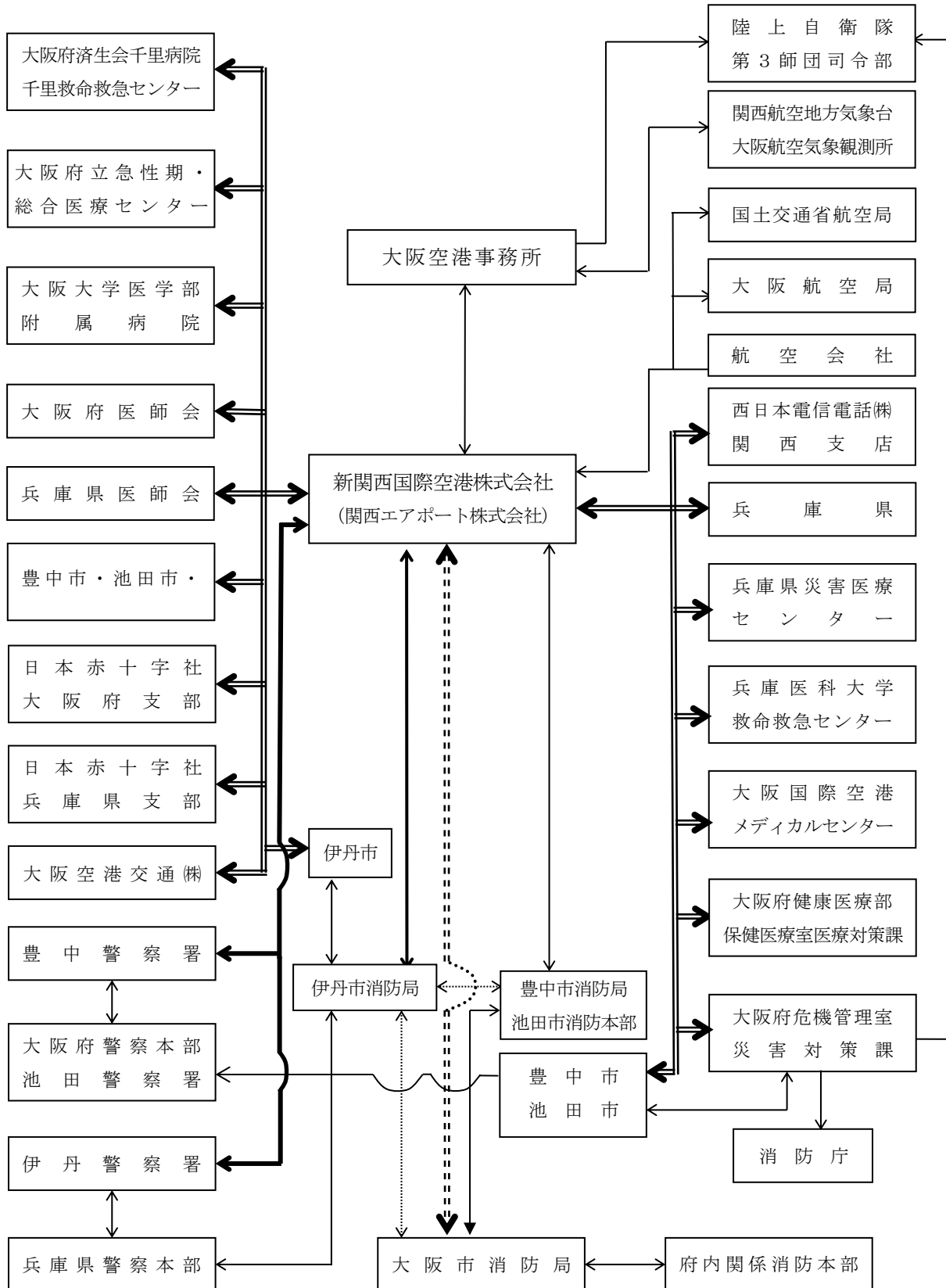
(4) 通信連絡体制

【大阪空港事務所、新関西国際空港㈱(関西エアポート㈱)及び消防機関との通信連絡系統】



※ 危機管理監は、必要がある場合には市長、副市長、関係部課長に連絡する。

(注) 事故の発生場所、態様及び規模により連絡先を選定する。



(通報手段)

- ← 非常順次通報装置
- ←=== 防災波 (無線機)
- ←..... 消防無線

- ↔ 直通電話
- ↔ 一般回線電話

## 2 情報収集・広報活動

---

情報収集・広報活動は、「地震災害応急対策計画 第3章第1節 災害情報等の収集・伝達及び第2節 通信の確保・伝達」を準用し、次の事項に留意する。

### (1) 情報の収集

- ア 航空機災害は、その災害の特殊性から、救出・救護に関する情報、搭乗者の確認など広範でかつ膨大な情報の収集活動が求められるため、大阪空港事務所、新関西国際空港(株) (関西エアポート(株))、航空会社等関係機関との連携による情報収集に努める。
- イ 市街地における航空機災害は、多数の死傷者の発生を伴い、また、火災が広範囲に延焼拡大することが予測され、情報収集も困難を極めるため、初動期においては、統括チーム情報・システムグループと消防部が連携を密にして有機的な情報収集に努め、災害発生場所及び発生の概要把握並びに航空機内又は周辺の要救助者の把握など航空機周辺の情報を重点的に収集する。

### (2) 広報活動

- ア 住民に対する広報  
初期における緊急広報から群衆整理のための広報など、逐次実態を知らせるための広報を行い、住民の不安除去に努める。
- イ 報道機関に対する広報  
報道機関への広報は統括チーム広報グループが行い、情報の提供及び取材協力に努める。

## 3 消防活動

---

「消防計画」及び「航空機災害対策活動基準」に基づき実施するとともに、航空機燃料の拡散及び気象状況、事故現場周辺の状況等を総合的に判断し消防警戒区域の設定を必要と判断したときは、警察官等の協力を得て区域内への立入りの制限並びに住民の避難誘導等を行う。

## 4 災害医療活動

---

「地震災害応急対策計画 第4章第2節 医療救護活動」を準用する。

## 5 避難指示の発令

---

「地震災害応急対策計画 第4章第3節 応急避難」を準用する。

## 6 応援の要請等

---

### (1) 消防広域応援の要請

「大阪国際空港及びその周辺における消火救難活動に関する協定（平成24年7月1日締結）」、同覚書及び「大阪国際空港周辺都市航空機災害消防相互応援協定（昭和62年8月12日締結）」、同覚書、更に「大阪府下広域消防相互応援協定（昭和63年9月1日締結）」同覚書とこの協定に基づく「府下広域災害応援マニュアル（昭和63年9月発効）」に基づくほか、災害の規模により「地震災害応急対策計画 第3章第1節 消火・救助・救急対策」を準用する。

### (2) 自衛隊の派遣要請

「地震災害応急対策計画 第1章第4節 自衛隊に対する災害派遣要請」を準用する。

## 7 他機関との総合的連絡調整

---

航空機災害発生時には災害の状況に応じて、他機関との総合的連絡調整に努め、次に掲げる機関との連携強化を図る。

### (1) 大阪府との連携

- ア 医薬品等必要資器材の調達
- イ 自衛隊要請の要否
- ウ 災害救助法の適用の要否

### (2) 警察との連携

- ア 緊急通行車両等の通行に係る幹線道路等の交通規制
- イ 救出・救助活動に対する協力体制の確保
- ウ 遺体の検視・身元確認、収容先、搬送方法等に対する協力体制の確保
- エ 警戒区域の設定（警戒警備を含む）

### (3) 医師会との連携

- ア 応急救護所における医療救護活動（医療救護班の編成・派遣を含む）
- イ 後方医療機関への搬送の要否、順位の決定
- ウ 後方医療機関との連携体制の確保
- エ 遺体の検案

### (4) 大阪空港事務所、新関西国際空港(株)（関西エアポート(株)）との連携

- ア 消火、救助、救急活動
- イ 救護地区の設置及び医療資器材の配置（空港施設内の場合）
- ウ 救護地区及び事故現場周辺の警備（空港施設内の場合）
- エ 負傷者の数及び搭乗者の把握
- オ 遺体安置所の設置（空港施設内の場合）
- カ 臨時ヘリポート、ヘリ飛行ルートを選定
- キ 避難誘導（空港施設内の場合）

### (5) 航空会社との連携

- ア 墜落航空機の概要収集
- イ 搭乗者名簿による死傷者の確認

### (6) その他応援協力団体との連携

災害活動に対する協力依頼

## 8 行方不明者の捜索・遺体安置場所等の確保及び事後の処置

---

「地震災害応急対策計画 第5章第6節 行方不明者の捜索・遺体の処置及び火葬」を準用する。

## 9 その他の応急対策

---

「地震災害応急計画 第4章及び第4章」を準用する。

## 第2節 鉄道事故災害応急対策

### 《基本的な考え方》

重大な鉄道事故災害が発生した場合に、その災害による被害を最小限化し、市民及び乗客、乗員の生命、身体、財産を保護するために迅速かつ的確な応急対策を実施する。なお、消防部の活動詳細は「消防計画」の定めるところによる。

### 《対策の体系》

鉄道事故災害応急対策	<ol style="list-style-type: none"> <li>1 活動体制の確立</li> <li>2 情報収集・広報活動</li> <li>3 消防活動</li> <li>4 災害医療活動</li> <li>5 避難指示の発令</li> <li>6 応援の要請等</li> <li>7 他機関との総合的連絡調整</li> <li>8 行方不明者の捜索・遺体安置場所等の確保及び事後の処置</li> <li>9 その他の応急対策</li> </ol>
------------	---

### 《応急対策の分担》

実施担当部	実施内容
統括チーム 消防部	<ol style="list-style-type: none"> <li>1 鉄道事故災害対策本部等活動体制の確立に関する事</li> <li>2 情報収集活動に関する事</li> <li>3 安否確認対応等広報活動に関する事</li> <li>4 他機関との総合的連絡調整に関する事</li> <li>5 避難指示に関する事</li> </ol>
消防部（消防団）	<ol style="list-style-type: none"> <li>1 消防活動に関する事</li> </ol>
病院部	<ol style="list-style-type: none"> <li>1 災害医療活動に関する事</li> </ol>
福祉部 消防部（消防団）	<ol style="list-style-type: none"> <li>1 行方不明者の捜索に関する事</li> </ol>
福祉部	<ol style="list-style-type: none"> <li>1 遺体の処置及び火葬に関する事</li> <li>2 乗客等の安否確認情報の収集、整理に関する事</li> </ol>
統括チーム・各部	<ol style="list-style-type: none"> <li>1 消防活動の支援活動に関する事</li> <li>2 その他の応急対策に関する事</li> </ol>

### 《対策の展開》

#### 1 活動体制の確立

統括チームは組織としての総合力を発揮するために「災害対策本部機構・業務分担」を準用した体制又は鉄道事故災害対策本部の設置（緊急対策会議に準ずる。）等の活動体制を早期に確立し、被害の状況に応じて災害対策本部を設置するなどの応急対策を実施する。

消防部は「消防計画」に定める集団救急災害対策に基づき、人命検索・救助を最優先とし、効率的な部隊運用により火災が発生している場合は、火勢の鎮圧及び延焼拡大阻止に努める。



## (1) 鉄道事故災害対策本部の設置

鉄道事故災害の状況に応じて総合的な応急対策の実施を必要とする場合は、市役所内に鉄道事故災害対策本部を設置する。

ただし、災害の規模に応じ応急対策措置を推進するために必要とする場合は、現地など適当な場所に移動し設置する

## 本部会議事項

- (ア) 応急対策に関すること。
- (イ) 災害復旧に関すること。
- (ウ) 豊中市医師会等への応援要請に関すること。
- (エ) 自衛隊の派遣要請に関すること。
- (オ) 災害救助法の適用に関すること。
- (カ) その他

## (2) 職員の動員

鉄道事故災害対策本部が設置されたときは、本部長の指示により各部長は配備体制を整え職員の指揮にあたり、休日又は退庁後においては、連絡網により予め指名する職員を招集し、的確な応急体制が図られるように努める。

## (3) 協定等に基づく活動体制

鉄道事故災害による被害を最小化するため「地震災害応急対策計画第4章第1節 消火・救助・救急対策」及び鉄道機関との覚書等により活動体制を整える。

## 2 情報収集・広報活動

情報収集・広報活動は、「地震災害応急対策計画 第3章第1節 災害情報等の収集・伝達及び第2節 通信の確保・伝達」を準用し、次の事項に留意する。

## (1) 情報の収集

- ア 鉄道事故災害は、その災害の特殊性から、救出・救護に関する情報、乗客の安否確認など広範でかつ膨大な情報の収集活動が求められるため、鉄道事故時の安全対策に関する覚書等に基づき、鉄道会社等関係機関との連携による情報収集に努める。
- イ 火災を伴う鉄道事故災害は、広範囲に延焼拡大することが予測され、情報収集も困難を極めるため、初動期においては、統括チーム情報・システムグループと消防部が連携を密にして有機的な情報収集に努め、災害発生場所及び発生の概要把握並びに事故車両内又は周辺の要救助者把握など事故車両周辺の情報を重点的に収集する。

## (2) 広報活動

市は、管轄警察署、鉄道機関と緊密な連絡のもと、適切・迅速な災害広報を実施する。

## ア 住民に対する広報

初期における緊急広報から群衆整理のための広報など、逐次実態を知らせるための広報を行い、住民の不安除去に努める。

## イ 安否確認の問い合わせに対する対応

市民等からの安否確認の問い合わせに対応するため必要があるときは、相談窓口を開設する。

ウ 市のホームページを活用した広報

統括チーム広報グループは、市のホームページを活用し福祉部から報告のあった乗客等の安否確認情報を提供すると共に事故状況や被害状況について逐次広報する。

エ 報道機関に対する広報

報道機関への広報は統括チーム広報グループが行い、情報の提供及び取材協力を努める。

### 3 消防活動

---

「消防計画」に基づき実施する。

### 4 災害医療活動

---

「地震災害応急対策計画 第4章第2節 医療救護活動」を準用する。

### 5 避難指示の発令

---

「地震災害応急対策計画 第4章第3節 応急避難」を準用する。

### 6 応援の要請等

---

(1) 消防広域応援の要請

消防局長の判断により要請し、要請内容は本部長に報告し、危機管理監に連絡する。

(2) 自衛隊の派遣要請

「地震災害応急対策計画 第1章第4節 自衛隊に対する災害派遣要請」を準用する。

### 7 他機関との総合的連絡調整

---

鉄道事故災害発生時には災害の状況に応じて、他機関との総合的連絡調整に努め、次に掲げる機関との連携強化を図る。

(1) 大阪府との連携

- ア 受け入れ可能高度医療機関（府県を超えての選定）
- イ 広域搬送体制の確保
- ウ 医薬品等必要資器材の調達
- エ 自衛隊要請の要否
- オ 災害救助法の適用の要否

(2) 警察との連携

- ア 緊急通行車両等の通行に係る幹線道路等の交通規制
- イ 救出・救助活動に対する協力体制の確保
- ウ 遺体の検視・身元確認、収容先、搬送方法等に対する協力体制の確保
- エ 警戒区域の設定（警戒警備を含む）

**(3) 医師会との連携**

- ア 応急救護所における医療救護活動（医療救護班の編成・派遣を含む）
- イ 後方医療機関への搬送の要否、順位の決定
- ウ 後方医療機関との連携体制の確保
- エ 遺体の検案

**(4) 鉄道機関**

鉄道機関は、災害等によって被害を受けた鉄道施設については、他の路線への振替輸送、バスによる代行輸送等代替輸送交通機関の確保に努める。

- ア 鉄道機関の関係者より情報収集
- イ 救助・救急活動の実施

**(5) その他応援協力団体との連携**

- ア 消防活動で不足する資機材については統括チーム物資等調達グループが調達し、消防部に引き渡す。
- イ 救助活動等のため大型重機が必要な場合は、消防部の判断・要請により統括チーム物資等調達グループが操作員を含め調達する。
- ウ 災害現場及び搬送先病院で臨時電話の設置が必要な場合は、統括チーム渉外グループを通し西日本電信電話(株)災害対策室に依頼する。
- エ その他の災害活動に対する協力依頼は、統括チーム渉外グループを通して行う。

**8 行方不明者の捜索・遺体安置場所等の確保及び事後の処置**

---

「地震災害応急対策計画 第5章第6節 行方不明者の捜索・遺体安置場所等の確保及び事後の処置」を準用する。

**9 その他の応急対策**

---

「地震災害応急計画 第4章及び第4章」を準用する。

## 第3節 市街地火災応急対策

### 《基本的な考え方》

市街地において火災が拡大したときは、防ぎよ活動に万全を期するため全消防力をあげて、各隊が密接な連携による消防活動を実施する。

なお、消防部における活動詳細は「消防計画」に定めるところによる。

### 《対策の体系》

市街地火災応急対策	<ol style="list-style-type: none"> <li>1 活動体制の確立</li> <li>2 情報収集・広報活動</li> <li>3 消防活動</li> <li>4 災害医療活動</li> <li>5 避難指示の発令</li> <li>6 応援の要請等</li> <li>7 指定避難所の開設</li> <li>8 その他の応急対策</li> </ol>
-----------	---

### 《応急対策の分担》

実施担当部	実施内容
統括チーム 消防部	<ol style="list-style-type: none"> <li>1 大規模火災対策本部等活動体制の確立に関する事</li> <li>2 総合的連絡調整に関する事</li> <li>3 情報収集活動並びに広報活動に関する事</li> <li>4 応援の要請に関する事</li> <li>5 避難指示に関する事</li> </ol>
消防部（消防団）	<ol style="list-style-type: none"> <li>1 消防活動に関する事</li> </ol>
病院部	<ol style="list-style-type: none"> <li>1 災害医療活動に関する事</li> </ol>
各部避難班	<ol style="list-style-type: none"> <li>1 指定避難所の開設に関する事</li> </ol>
統括チーム、各部	<ol style="list-style-type: none"> <li>1 その他の応急対策に関する事</li> </ol>

### 《対策の展開》

#### 1 活動体制の確立

市民並びに職員の安全を優先し、「第1節 航空機災害応急対策」を準用し、活動体制の確立に努める。

#### 2 情報収集・広報活動

「地震災害応急対策計画 第3章 情報の収集伝達」を準用する。

#### 3 消防活動

「地震災害応急対策計画 第4章第1節 消火・救助・救急対策」を準用するほか、火勢の推移、気象状況、周囲の建物等から合理的に判断して、延焼防止のためにやむを得ないと認められる場合は、延焼のおそれのある対象物の処分を検討する。

#### 4 災害医療活動

「地震災害応急対策計画 第4章第2節 医療救護活動」を準用する。

#### 5 避難指示の発令

「地震災害応急対策計画 第4章第3節 応急避難」を準用する。

#### 6 応援の要請等

##### (1) 消防広域応援の要請

「地震災害応急対策計画 第4章第1節 消火・救助・救急対策」を準用する。

##### (2) 自衛隊の派遣要請

「地震災害応急対策計画 第1章第4節 自衛隊に対する災害派遣要請」を準用する。

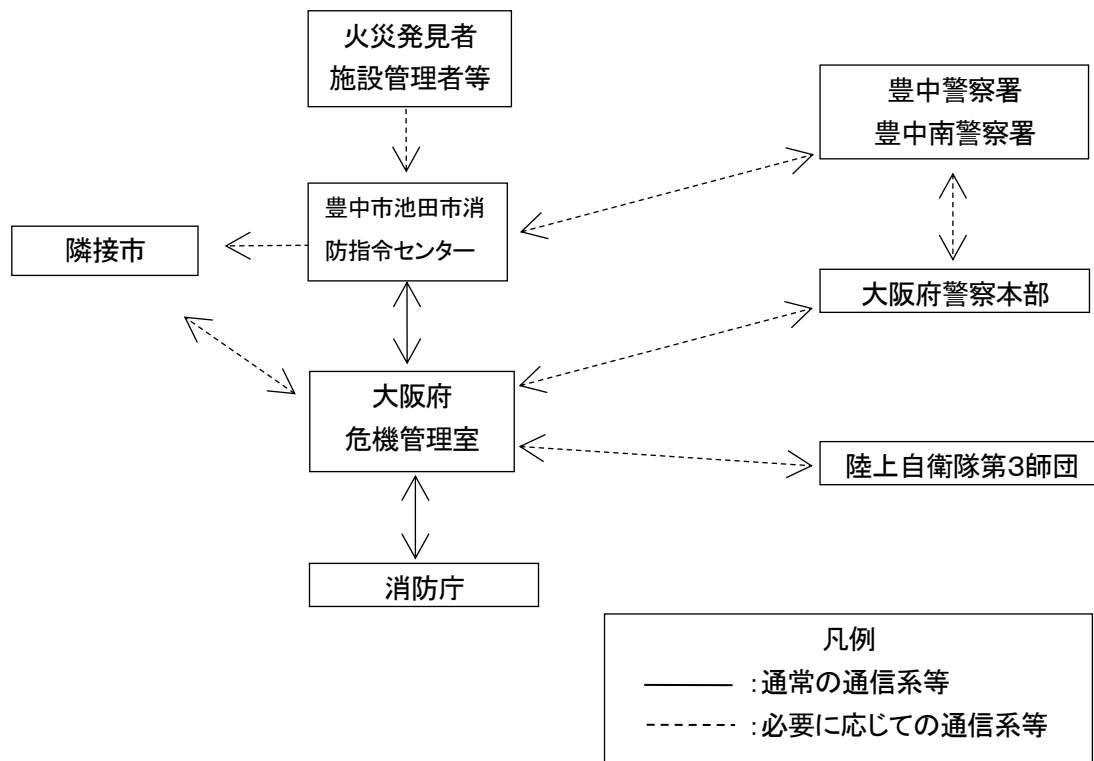
#### 7 指定避難所の開設

「地震災害応急計画 第4章第3節 応急避難」を準用する。

#### 8 その他の応急対策

「地震災害応急計画 第4章及び第4章」を準用する。

### 《通報系統》



## 第4節 高層建築物災害応急対策

### 《基本的な考え方》

高層建築物（高さ31mを超えるもの）の災害は、立体的に発生するため多くの活動障害を有しており、明確な活動方針のもとに組織的な活動を展開し、災害活動の円滑な実施に努める。

なお、消防部の活動詳細は「消防計画」及び「高層建物災害対策活動基準」に定めるところによる。

### 《対策の体系》

高層建築物災害応急対策	1 活動体制の確立 2 情報の収集 3 消防活動 4 その他の応急対策
-------------	--

### 《応急対策の分担》

実施担当部	実施内容
消防部（消防団）	1 現地指揮本部の設置等活動体制の確立に関すること 2 情報収集活動に関すること 3 消防活動に関すること
統括チーム、各部	1 その他の応急対策に関すること

### 《対策の展開》

#### 1 活動体制の確立

消防活動の円滑な推進と指揮統一の一元化並びに明確な活動方針を決定するために、災害の状況に応じて現地指揮本部を設置するなど活動体制の確立を図る。

#### 2 情報の収集

対象物の状況、災害の実態、人命危険、消防活動危険等を優先し、関係者、自衛消防隊員、避難者などから収集する。また、防災センターが設置されている場合には、情報収集担当者を防災センターに配置するように努める。

#### 3 消防活動

避難誘導、人命搜索・救助活動を優先し、関係者との有機的な連携に努め、対象物に設置されている消防用設備等を積極的に活用し、被害の軽減及び活動の効率化を図る。

##### (1) 避難誘導

避難誘導にあたっては、可能な限り非常放送設備又は拡声器等により誘導し、出入口、危険箇所には職員を配置するなど二次災害の発生防止に努める。

##### (2) 人命搜索・救助活動

人命搜索は、分担範囲に責任を持ち効率的に行い、かつ重複しないように配意し、危険の切迫している者を最優先に救助する。

(3) 消火活動

対象物に設置されている消火活動上必要な施設の積極的な活用を図り、延焼範囲の確認、階段、エレベーター等延焼経路となるものの位置、可燃物の量など火災の進展に関係あるものの状況確認に努め、火災の推移を的確に判断して消火活動を行う。

4 その他の応急対策

---

その他の応急対策については、「地震災害応急計画 第4章及び第5章」を準用する。

《通報系統》

「その他災害応急対策 第3節（市街地火災応急対策）を準用」

## 第5節 地下街等災害応急対策

### 《基本的な考え方》

地下街等火災及びその他の災害に際し、人命救助並びに火災防ぎよの万全を期するため、消防活動の円滑な実施を図る。

なお、消防部の活動詳細は、「消防計画」及び「地下街災害対策活動基準」に定めるところによる。

### 《対策の体系》

地下街等災害応急対策	1 活動体制の確立 2 情報の収集 3 消防活動 4 その他の応急対策
------------	--

### 《応急対策の分担》

実施担当部	実施内容
消防部（消防団）	1 現地指揮本部の設置等活動体制の確立に関すること 2 情報の収集に関すること 3 消防活動に関すること
統括チーム、各部	1 その他の応急対策に関すること

### 《対策の展開》

#### 1 活動体制の確立

消防活動の円滑な推進と指揮統一化並びに明確な活動方針を決定するために現地指揮本部を設置し活動体制の確立を図る。

#### 2 情報の収集

地下街等の状況、災害の実態、人命危険、消防活動危険の状況などを優先し、関係者、自衛消防隊、避難者などから収集する。

#### 3 消防活動

避難誘導及び救助活動を優先し、共同防火管理組織との連携に努め、地下街等に設置されている消防用設備等を積極的に活用し、被害の軽減及び活動の効率化を図る。

##### (1) 避難誘導

地上出入口及び危険箇所には職員を配置し、非常放送設備又は携帯拡声器等を用いて避難経路、避難方向、使用階段等具体的な指示をし、パニック防止に努める。

##### (2) 人命救助・搜索活動

地下街等の状況、災害の実態、人命危険、消防活動危険の状況などから救助活動部隊を編成し、人命危険の切迫している区域を優先する。



### (3) 消火活動

地下街等に設置されている消火活動上必要な施設の積極的な活用を図り、排煙・排熱に努め、必要に応じて泡消火薬剤による消火を実施する。

### (4) 火災警戒区域の設定

ガス漏洩事故における火災警戒区域の設定範囲は、原則として当該地下街全体及びガス漏れ場所から半径100m以上の地上部分に設定する。

### (5) ガスの供給遮断

ガスの供給遮断は、大阪ガス株式会社導管事業部北東部導管部が行う。ただし、大阪ガス株式会社導管事業部北東部導管部の到着が相当遅れることが予想され、かつ、広範囲にわたり多量のガス漏洩があり、緊急やむを得ないと認めるときは、「ガス漏れ及び事故等の防災対策に関する申し合わせ」（昭和56年7月28日締結）に基づき消防部がガスの供給を遮断する。この場合、直ちに、その旨を大阪ガス株式会社導管事業部北東部導管部に連絡する。

## 4 その他の応急対策

その他の応急対策については、「地震災害応急計画 第4章及び第5章」を準用する。

### 《通報系統》

「その他災害応急対策 第3節（市街地火災応急対策）を準用」

## 第6節 危険物等災害応急対策

### 《基本的な考え方》

危険物等（危険物、高圧ガス、火薬類、毒物劇物等）を保有する事業所等に災害が発生した場合、或いは火災、震災等により危険な状態が発生した時には、これらの災害を防除するために、施設の管理者と密接な連絡を図り、災害の拡大を防止するための消防活動、負傷者の救出、警戒区域の設定、広報活動及び避難の指示等必要な応急対策を円滑に実施する。

なお、消防部における活動詳細は「消防計画」及び「危険物災害対策活動基準」に定めるところによる。

### 《対策の体系》

危険物等災害応急対策	<ol style="list-style-type: none"> <li>1 活動体制の確立</li> <li>2 情報収集・広報活動</li> <li>3 消防活動</li> <li>4 災害医療活動</li> <li>5 警戒区域の設定</li> <li>6 その他の応急対策</li> </ol>
------------	---

### 《応急対策の分担》

実施担当部	実施内容
統括チーム 消防部（消防団）	<ol style="list-style-type: none"> <li>1 危険物等災害対策本部の設置等活動体制の確立に関すること</li> <li>2 総合的連絡調整に関すること</li> <li>3 情報収集活動及び広報活動等に関すること</li> <li>4 警戒区域の設定に関すること</li> </ol>
消防部（消防団）	<ol style="list-style-type: none"> <li>1 消防活動に関すること</li> </ol>
病院部	<ol style="list-style-type: none"> <li>1 災害医療活動に関すること。</li> </ol>
統括チーム、各部	<ol style="list-style-type: none"> <li>1 その他の応急対策に関すること。</li> </ol>

### 《対策の展開》

#### 1 活動体制の確立

市民並びに職員の安全を優先し、「第1節 航空機災害応急対策」に準じた活動体制の確立に努める。

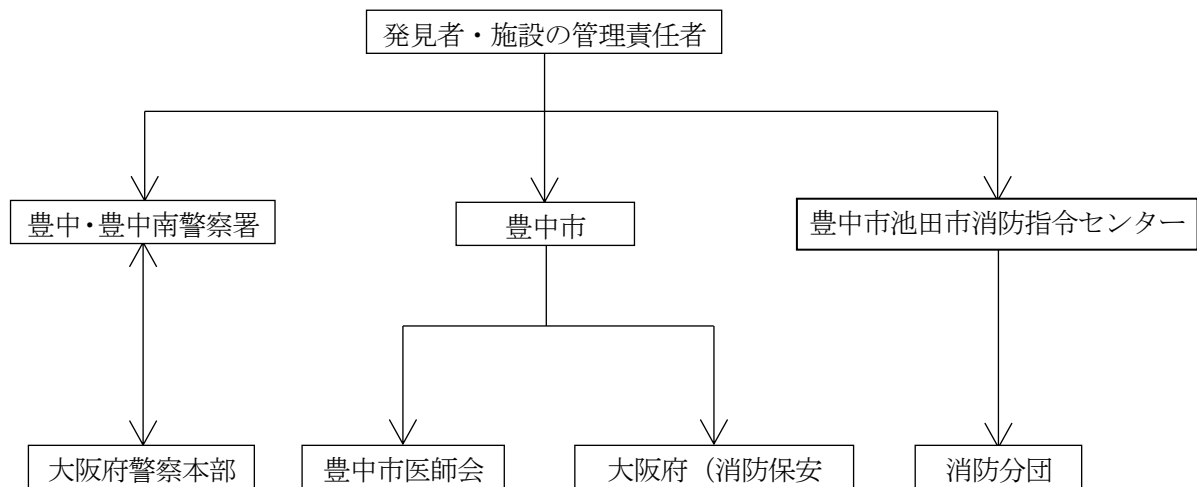
#### 2 情報収集・広報活動

情報収集・広報活動は、「地震災害応急対策計画 第3章 情報の収集伝達」を準用し、次の事項に留意する。

##### (1) 情報収集活動

危険物等の流出、爆発、火災等が発生し、又は発生のおそれがある場合は、人的被害の状況、火災の発生状況等の情報収集に努め、関係機関等と密接な情報連絡を行う。

【事故発見者の通報連絡系統】



(2) 広報活動

警戒区域からの退去、火気使用の禁止等緊急を要する事項について優先的、重点的に実施する。

3 消防活動

「地震災害応急対策計画 第4章第1節 消火・救助・救急対策」を準用するほか、次の事項に留意する。

- (1) 危険物の流出、爆発等のおそれがある場合は、関係者に対し作業等の停止を命ずるとともに、施設の応急点検と出火等の防止措置に努める。
- (2) ガス漏洩時には、人命救助及び事故の拡大防止、爆発等の二次災害防止に重点を置き活動する。
- (3) 毒・劇物は、その物性、災害形態により人体危険、火災危険、爆発危険等の危険性があり、また、二次災害の危険性も大きく住民、職員等の安全確保を最重点に活動する。

4 災害医療活動

「地震災害応急対策計画 第4章第2節 医療救護活動」を準用する。

5 警戒区域の設定

危険物の漏洩、臭気、刺激等又は測定によりガスの拡散が急速で、人命危険が著しく切迫しているときは、「地震災害応急対策計画 第4章第3節 応急避難」を準用し、警戒区域の設定を行う。

6 その他の応急対策

「地震災害応急計画 第4章及び第5章」を準用する。

## 第7節 放射線災害応急対策

### 《基本的な考え方》

放射線災害の特殊性を勘案し、放射線防災関係機関と協力して、迅速かつ組織的に住民の安全確保対策を講ずる。

なお、消防部の活動詳細は「消防計画」及び「放射線災害対策活動基準」に定めるところによる。

### 《対策の体系》

放射線災害応急対策	<ol style="list-style-type: none"> <li>1 活動体制の確立</li> <li>2 情報収集・広報活動</li> <li>3 放射性物質による汚染状況調査</li> <li>4 住民の避難等及び立入制限</li> <li>5 消防活動</li> <li>6 災害医療活動</li> <li>7 飲食物の摂取制限等</li> <li>8 損害賠償の請求等に必要な資料の作成</li> <li>9 広域避難の受け入れ</li> <li>10 その他の応急対策</li> </ol>
-----------	--

### 《応急対策の分担》

実施担当部	実施内容
統括チーム 消防部	<ol style="list-style-type: none"> <li>1 放射線災害対策本部の設置等活動体制の確立に関する事</li> <li>2 情報収集並びに広報活動に関する事</li> <li>3 放射性物質による汚染状況調査に関する事</li> </ol>
統括チーム 消防部（消防団）	<ol style="list-style-type: none"> <li>1 住民の避難及び立入制限に関する事</li> </ol>
消防部（消防団）	<ol style="list-style-type: none"> <li>1 消防活動に関する事</li> </ol>
病院部	<ol style="list-style-type: none"> <li>1 災害医療活動に関する事</li> </ol>
統括チーム、各部	<ol style="list-style-type: none"> <li>1 飲食物の摂取制限等に関する事</li> <li>2 損害賠償の請求等に必要な資料の作成に関する事</li> <li>3 その他の応急対策に関する事</li> </ol>

### 《対策の展開》

#### 1 活動体制の確立

次の場合を原則として、災害対策本部を設置する。

(1) 内閣総理大臣が原子力緊急事態宣言を発出したとき

(2) 大阪府又は国から災害対策本部を設置する旨の指示（指導又は助言）があったとき

※豊中市の場合、原子力事業所（原子力発電所等）が管内に存在しないことから、核燃料物質等の事業所外、運搬中の事故により特定事象が発生した場合が対象となる。

・災害対策本部設置基準（事業者通報義務）

事業所外運搬に使用する容器から1m離れた場所において、100 $\mu$ Sv/h以上の放射線が検出された場合。

なお、大阪府・国から災害対策本部設置指示があるまでの間は、消防部にて、放射線災害対策基準に基づき、必要な応急対策を実施する。

2 情報収集・広報活動

情報収集・広報活動は、「地震災害応急対策計画 第2章 情報の収集伝達」を準用し、次の事項に留意する。

(1) 情報収集活動

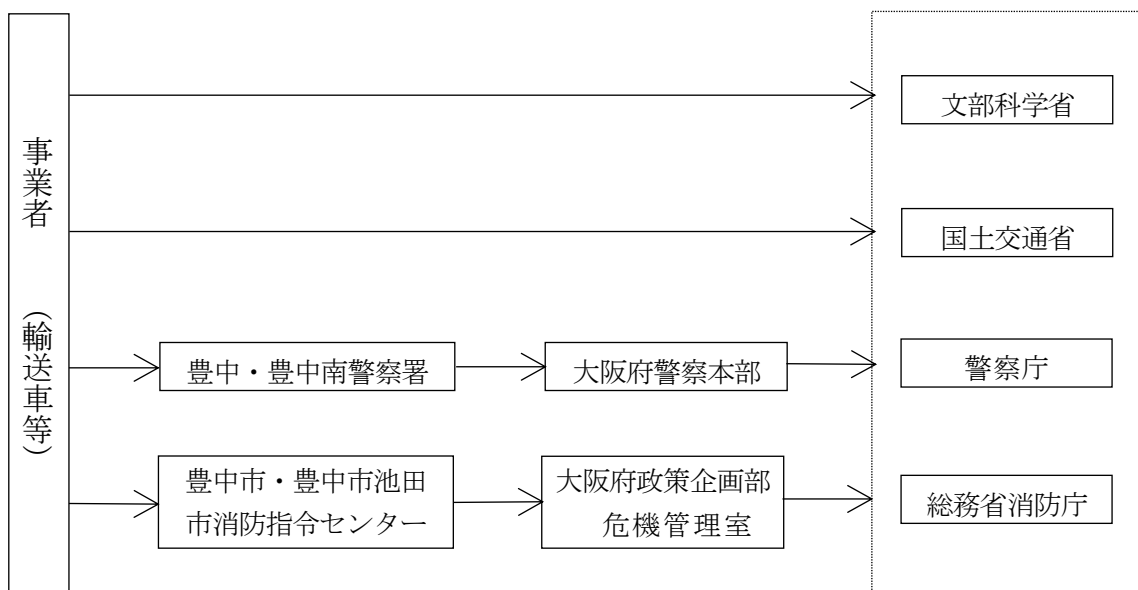
放射性物質の飛散、漏洩等による人命危険の排除を最優先に情報の収集活動を行う。

(2) 広報活動

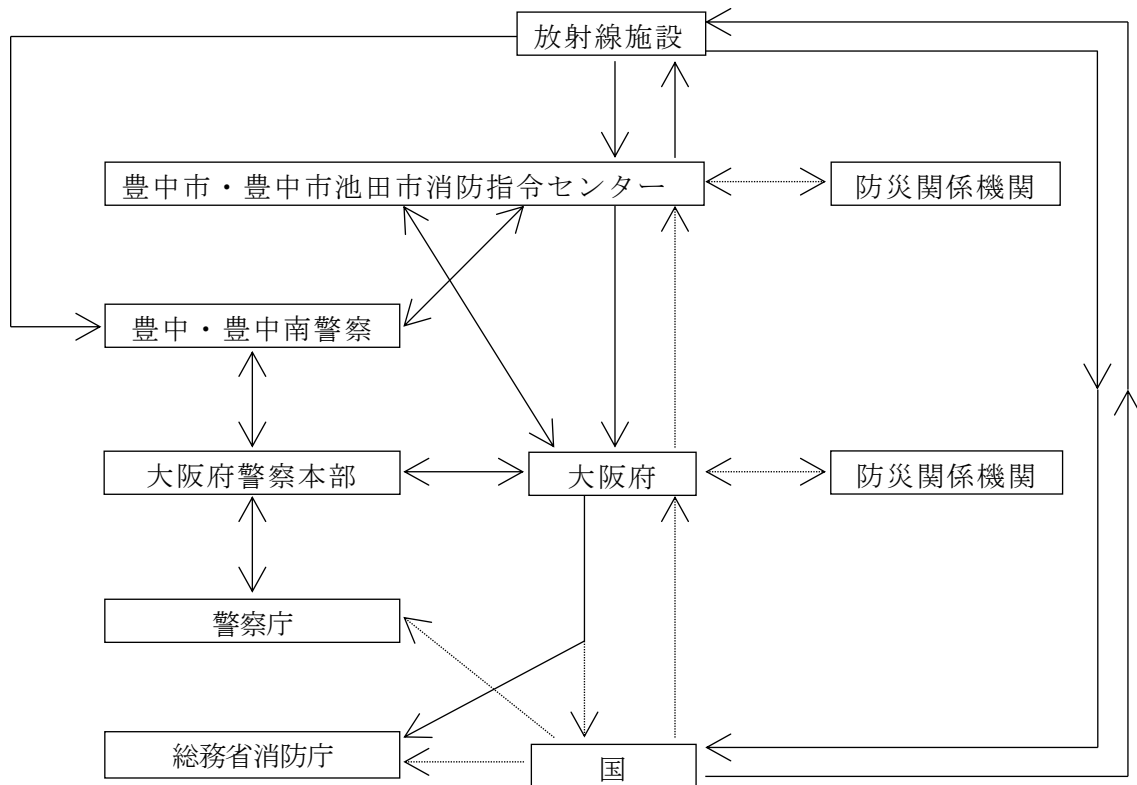
危険区域の住民に対し、あらゆる広報手段をもつて的確かつ迅速に次の事項を指示伝達する。

- ア 異常事態が生じた施設、場所及び発生時刻
- イ 異常事態の状況と今後の予想
- ウ 地区住民のとるべき行動

【事故発生時の連絡体制(核燃料物質輸送車両)】



【放射線施設に係る災害時の情報連絡系統図】



### 3 放射性物質による汚染状況調査

#### (1) 第一段階の測定

放射線施設の設置者等並びに市は、異常事態が生じた直後から第一段階の測定を開始し、住民の退避、避難及び食物摂取制限を含む防護措置の必要性を判断するために速やかに行う。

#### (2) 第二段階の測定

第一段階の測定に引き続き、より広範な地域について周辺環境に対する全般的影響を評価し、確認するために必要に応じて大阪府に要請する。

### 4 住民の避難等及び立入制限

市は、放射性物質による汚染状況調査等により、必要に応じ「地震災害応急対策計画 第3章第3節 応急避難」を準用し、危険地域の住民に対し屋内退避又は避難等の指示を行い、警察等の協力を得て立入制限、交通規制等を実施する。

### 5 消防活動

早期に実態把握を行い、放射性物質の拡散、汚染の拡大の防止に配慮するとともに、市民、隊員の被爆防止に重点を置き、災害の状況に応じて消火、延焼の防止、警戒区域の設定、救助・救急等に関する必要な措置を実施する。

## 6 災害医療活動

---

「地震災害応急対策計画 第4章第2節 医療救護活動」を準用する。

## 7 飲食物の摂取制限等

---

### (1) 飲料水、飲食物の摂取制限

放射性物質による汚染状況調査により、必要に応じて汚染水源の使用禁止、汚染飲料水の飲用禁止の措置及び汚染飲食物の摂取制限等必要な措置をとる。

### (2) 農林水産物の採取及び出荷制限

農林水産物の生産者、出荷機関及び市場の責任者などに汚染農林水産物の採取、出荷制限など必要な措置をとる。

## 8 損害賠償の請求等に必要な資料の作成

---

### (1) 災害地域住民の登録

避難などの措置をとった住民が、災害発生時その地域に所在した旨の証明及び避難場所等においてとった措置等を登録するとともにその結果を大阪府に報告する。

### (2) 損害調査の実施

住民が受けた損害を調査し、その結果を大阪府に報告する。

### (3) 災害対策措置状況の記録

被災地の汚染状況、応急対策措置及び復旧対策措置を記録しておく。

## 9 広域避難の受け入れ

---

福井県嶺南地域に立地する原子力施設において、万一事故等が発生し、国の定める「緊急時防護措置を準備する区域（UPZ）」（原子力施設からおおむね30km圏内）の住民の広域避難が必要となった場合は、市は、大阪府地域防災計画及び関西広域連合における協定に基づき、避難者（滋賀県高島市〔旧マキノ町〕の一部住民）の受け入れを行う。

## 10 その他の応急対策

---

その他の応急対策については、「地震災害応急計画 第4章及び第5章」を準用する。

## 第8節 その他の災害応急対策

### 《基本的な考え方》

豊中市地域防災計画においては、地震、風水害に加え、大規模事故などを想定し、その応急対策を迅速かつ的確に講ずるよう定めているが、その他にも不測の事故が発生するおそれがある。

こうした場合においても災害の態様に応じ、「地震災害応急対策計画」「風水害等応急対策計画」「災害復旧計画」を準用し、応急対策を講じる。