

大 気 関 係

届 出 の し お り

大阪府生活環境の保全等に関する条例

有害物質 編

令和5年4月

大阪府環境農林水産部環境管理室

はじめに

この冊子では、大阪府生活環境の保全等に関する条例（以下「条例」という。）の有害物質について説明しています。

条例の有害物質とは、物の燃焼や合成、分解等の処理（機械的処理を除く）によって発生し、人の健康や生活環境に被害を引き起こす恐れがある物質です。

条例では、これらを発生すると考えられる施設を定め、これらの施設に対して規則基準遵守義務や届出義務を設けています。

※本しおりについては、特段の定めがない限り、排出ガス等の量については温度が0℃であって圧力が1気圧の状態（以下「標準状態」という。）における量、ばい煙の濃度等については標準状態における排出ガス1立方メートル中の量に換算したものとします。

この「届出のしおり」及び届出等の様式は大阪府の HP に掲載しています。

〈大阪府／大気保全対策〉 <https://www.pref.osaka.lg.jp/jigyoshohido/taiki/>

目 次

1	条例で定める有害物質	1
2	届出施設	2
4	測定義務について	6
5	施設の使用・管理の状況の記録保存義務について	7
6	届出の種類と提出時期	8
7	届出書の作成要領	8
	(1) 届出に関する相談窓口等	8
	(2) 事前相談	9
	(3) 届出書の返戻	9
	(4) 届出に必要な書類	9
	ア 届出書及び別紙	9
	イ 添付書類等	10
	(5) 届出書の記載方法	11
	ア 届出書（表紙） 記載例	11
	イ 届出書（表紙） 記載上の注意事項	12
	ウ 別紙1の1 記載例	14
	エ 別紙1の1 記載上の注意事項	15
	オ 別紙1の2 記載例	17
	カ 別紙1の2 記載上の注意事項	18
	キ 別紙1の3 記載例	21
	ク 別紙1の3 記載上の注意事項	22
	(6) 添付書類等	25
	ア 変更概要説明書 記載例	25
	イ 変更概要説明書 記載上の注意事項	26
	ウ 期間短縮願 記載例	27

1 条例で定める有害物質

種類 (25 種類)	
アクリロニトリル ※1	テトラクロロエチレン ※1
アセトアルデヒド ※1	トリクロロエチレン ※1
エチレンオキシド ※1	トルエン ※1※4※5
塩化水素 ※2	鉛及びその化合物 ※3
塩化メチル	ニッケル化合物
塩素	砒素及びその化合物 ※3
カドミウム及びその化合物 ※3	1,3-ブタジエン ※1
クロム及び三価クロム化合物 ※4	ベリリウム及びその化合物 ※3
クロロエチレン ※1	ベンゼン ※1
クロロホルム ※1	ホルムアルデヒド ※1※6
1,2-ジクロロエタン ※1	マンガン及びその化合物 ※3
ジクロロメタン ※1	六価クロム化合物
水銀及びその化合物 ※3	

注) 下線は指定有害物質（設備・構造、使用、管理の基準が適用される）を示す。

また、太字は令和5年4月より規制対象に追加する物質、斜体は令和5年4月より指定有害物質から有害物質（設備構造基準から濃度基準）へ変更する物質を示す。

- ※1 揮発性有機化合物（VOC）に該当する物質は、廃棄物焼却炉の規制対象外。
- ※2 塩化水素は、法対象未満の廃棄物焼却炉から排出されるものに限る。
- ※3 単体が対象となっている物質についてはその合金を含む。
- ※4 トルエン、クロム及び三価クロム化合物は、当分の間基準適用無し。
- ※5 トルエンについて小型乾燥炉（「2 届出施設」のうち1の項、2の項、4の項、5の項及び7の項から9の項までの施設のうち乾燥炉、乾燥施設及び乾燥・焼付施設であって排風機の能力が10m³/分未満のもの。）は規制対象外。
- ※6 熱分解等によりホルムアルデヒドを発生する物質には、パラホルムアルデヒド、メタホルムアルデヒド等がある。また、ホルマリン（ホルムアルデヒドの40%程度の水溶液）を使用する場合も、ホルムアルデヒドを排出する可能性がある。

2 届出施設

項・用途		施設種類		規模
1	繊維製品の製造 (衣服その他の繊維製品に係るものを除く)	イ	法に掲げる乾燥炉	火格子面積(1m ² 以上) 燃焼能力(重油換算 50L/時以上) 変圧器の定格容量(200kVA 以上)
		ロ	条例に掲げる乾燥炉	火格子面積(0.5 以上 1m ² 未満) 燃焼能力(重油換算 30 以上 50L/時未満) 変圧器の定格容量(100 以上 200kVA 未満)
		ハ	乾燥・焼付施設	すべて
		ニ	漂白施設	すべて
		ホ	樹脂加工施設	すべて
		ヘ	混合施設	すべて
		ト	滅菌施設及び消毒施設	すべて
2	木材若しくは木製品の製造(家具に係るものを除く)又はパルプ、紙若しくは紙加工品の製造	イ	法に掲げる乾燥炉	火格子面積(1m ² 以上) 燃焼能力(重油換算 50L/時以上) 変圧器の定格容量(200kVA 以上)
		ロ	条例に掲げる乾燥炉	火格子面積(0.5 以上 1m ² 未満) 燃焼能力(重油換算 30 以上 50L/時未満) 変圧器の定格容量(100 以上 200kVA 未満)
		ハ	乾燥・焼付施設	すべて
		ニ	張合せ施設	すべて
		ホ	樹脂加工施設	すべて
		ヘ	滅菌施設及び消毒施設	すべて
3	出版若しくは印刷又はこれらの関連品の製造	イ	法に掲げる乾燥炉	火格子面積(1m ² 以上) 燃焼能力(重油換算 50L/時以上) 変圧器の定格容量(200kVA 以上)
		ロ	条例に掲げる乾燥炉	火格子面積(0.5 以上 1m ² 未満) 燃焼能力(重油換算 30 以上 50L/時未満) 変圧器の定格容量(100 以上 200kVA 未満)
		ハ	乾燥・焼付施設	すべて
		ニ	グラビア印刷施設	すべて
		ホ	金属板印刷施設	すべて
4	化学工業品、石油製品又は石炭製品の製造	イ	法に掲げる焙焼炉・焼結炉・煨焼炉(3 項)、反応炉・直火炉(10 項)、乾燥炉(11 項)、電気炉(12 項)、乾燥施設(15 項)、溶解槽(17 項)、反応炉(18 項)、反射炉・反応炉・乾燥施設(26 項)	法の規模のとおり
		ロ	条例に掲げる焙焼炉(4 項)、焼結炉(5 項)、煨焼炉(6 項)、反応炉(7 項)、直火炉(8 項)、電気炉(10 項)、乾燥炉(23 項)	条例(ばいじん規制)の規模のとおり
		ハ	反応施設及び直火炉	イ及びロ以外
		ニ	乾燥・焼付施設	イ及びロ以外
		ホ	合成施設、重合施設及び分解施設	すべて
		ヘ	精製施設、抽出施設、晶出施設、蒸留施設、蒸発施設及び濃縮施設	すべて
		ト	電解施設	すべて
		チ	焼成施設	すべて
		リ	電気めっき施設	すべて
		ヌ	混合施設、配合施設及び混練施設	すべて
		ル	造粒施設	すべて
		ヲ	滅菌施設及び消毒施設	すべて
ワ	洗浄施設	液面の面積が 0.5m ² 以上		
5	プラスチック製品の製造	イ	法に掲げる乾燥炉	火格子面積(1m ² 以上) 燃焼能力(重油換算 50L/時以上) 変圧器の定格容量(200kVA 以上)
		ロ	条例に掲げる乾燥炉	火格子面積(0.5 以上 1m ² 未満) 燃焼能力(重油換算 30 以上 50L/時未満) 変圧器の定格容量(100 以上 200kVA 未満)
		ハ	乾燥・焼付施設	すべて
		ニ	電気めっき施設	すべて
		ホ	エッチング施設	すべて
		ヘ	配合施設及び混練施設	すべて
ト	滅菌施設及び消毒施設	すべて		

項・用途		施設種類		規模
6	ゴム製品の製造	イ	加硫施設	すべて
		ロ	混練施設	すべて
		ハ	滅菌施設及び消毒施設	すべて
7	窯業製品又は土石製品の製造	イ	法に掲げる焼成炉・溶融炉(9項)、乾燥炉(11項)	火格子面積(1m ² 以上) 燃焼能力(重油換算 50L/時以上) 変圧器の定格容量(200kVA 以上)
		ロ	条例に掲げる焼成炉(11項)、溶融炉(12項)、乾燥炉(23項)	火格子面積(0.5以上 1m ² 未満) 燃焼能力(重油換算 30以上 50L/時未満) 変圧器の定格容量(100以上 200kVA 未満)
		ハ	焼成施設及び溶融施設	イ及びロ以外
		ニ	乾燥・焼付施設	イ及びロ以外
		ホ	樹脂加工施設	すべて
		ヘ	混合施設	すべて
		ト	滅菌施設及び消毒施設	すべて
8	鉄鋼若しくは非鉄金属の製造、金属製品の製造又は機械若しくは機械器具の製造	イ	法に掲げる焙焼炉・焼結炉・煨焼炉(3項)、溶解炉(5項)、乾燥炉(11項)、電気炉(12項)、焙焼炉・焼結炉・溶鋳炉・転炉・溶解炉・乾燥炉(14項)、溶解炉(24項)、溶解炉(25項)	法の規模のとおり
		ロ	条例に掲げる焙焼炉(14項)、焼結炉(15項)、煨焼炉(16項)、溶解炉(17項)、溶解炉(18項)、電気炉(21項)、電気炉(22項)、乾燥炉(23項)	条例(ばいじん規制)の規模のとおり
		ハ	金属・精錬施設	イ及びロ以外
		ニ	乾燥・焼付施設	イ及びロ以外
		ホ	焼成施設	すべて
		ヘ	電気めっき施設、溶融めっき施設及び化成被膜施設	すべて
		ト	ソルトバス	すべて
		チ	樹脂加工施設	すべて
		リ	酸洗施設、エッチング施設及び電解研磨施設	すべて
		ヌ	鋳造型造形施設	すべて
		ル	混合施設、配合施設及び混練施設	すべて
		ヲ	反応施設	すべて
		ワ	滅菌施設及び消毒施設	すべて
カ	洗浄施設	液面の面積が 0.5m ² 以上		
9	その他の製品製造	イ	法に掲げる乾燥炉	火格子面積(1m ² 以上) 燃焼能力(重油換算 50L/時以上) 変圧器の定格容量(200kVA 以上)
		ロ	条例に掲げる乾燥炉	火格子面積(0.5以上 1m ² 未満) 燃焼能力(重油換算 30以上 50L/時未満) 変圧器の定格容量(100以上 200kVA 未満)
		ハ	乾燥・焼付施設	すべて
		ニ	電気めっき施設	すべて
		ホ	エッチング施設	すべて
		ヘ	滅菌施設及び消毒施設	すべて
10	すべて	イ	法に掲げる廃棄物焼却炉	火格子面積(2m ² 以上) 焼却能力(200kg/時以上)
		ロ	条例に掲げる廃棄物焼却炉	火格子面積(1以上 2m ² 未満) 焼却能力(100以上 200kg/時未満)
		ハ	廃棄物焼却炉	焼却能力(50kg/時以上)
11	医療業	滅菌施設及び消毒施設		すべて
12	消毒業	滅菌施設及び消毒施設		すべて
13	洗濯業	イ	消毒施設	すべて
		ロ	ドライクリーニングの用に供するクリーニング施設	一回のドライクリーニングに係る洗濯能力の合計が 30kg 以上の事業場に設置されるすべての施設
		ハ	ドライクリーニングの用に供する乾燥施設	
14	物の製造に係る塗装	吹付塗装施設		排風機能力(100m ³ /分以上)

備考

次に掲げる施設は除く

- ・ 実験の用に供するもの
- ・ 移動式のもの
- ・ 10の項のイの施設で塩化水素、水銀及びその化合物又は揮発性有機化合物のみを発生し、及び排出するもの

- ・10の項のロ及びハの施設で揮発性有機化合物のみを発生し、及び排出するもの
- ・10の項以外の施設で塩化水素のみを発生し、及び排出するもの
- ・10の項以外の施設であって次のイからハまでに掲げる施設のうち、次の表の物質のみを発生し、及び排出するもの
 - イ 法規則別表第三の第三欄に掲げる施設
 - ロ 法規則別表第三の三の中欄に掲げる施設
 - ハ 小型乾燥炉（1の項、2の項、4の項、5の項及び7の項から9の項までの施設のうち乾燥炉、乾燥施設及び乾燥・焼付施設であって排風機の能力が10m³/分未満のもの。）

	施設	物質
一	イからハまでのいずれにも該当する施設	塩化水素、水銀及びその化合物、トルエン又は当該施設について法規則別表第三の第二欄に規定する物質（以下「法有害物質」という。）
二	イ及びロに該当し、ハに該当しない施設	塩化水素、水銀及びその化合物又は法有害物質
三	イ及びハに該当し、ロに該当しない施設	塩化水素、トルエン又は法有害物質
四	ロ及びハに該当し、イに該当しない施設	塩化水素、水銀及びその化合物又はトルエン
五	イのみに該当する施設	塩化水素又は法有害物質
六	ロのみに該当する施設	塩化水素又は水銀及びその化合物
七	ハのみに該当する施設	塩化水素又はトルエン

- ・13の項のロ及びハの施設で、当該施設を設置する事業場の一回のドライクリーニングに係る洗濯能力が30kg未満の事業場に設置されるもの

3 規制基準

物質	規制基準
エチレンオキシド	<p>大気中への排出を抑制するのに適した汚染防止措置として、次のいずれかに該当すること。</p> <p>① 燃焼式処理装置又は薬液による吸収式処理装置を設け、適正に稼働させること。</p> <p>② ①と同等以上の性能を有する処理装置を設け、適正に稼働させること。</p> <p>③ ①と同等以上の排出抑制のできる構造とし、適正に管理すること。</p> <p>※廃棄物焼却炉には適用しない。</p>
六価クロム化合物	<p>大気中への排出を抑制するのに適した汚染防止措置として、次のいずれかに該当すること。</p> <p>① ろ過集じん装置、洗浄集じん装置又は電気集じん装置を設け、適正に稼働させること。</p> <p>② ①と同等以上の性能を有する処理装置を設け、適正に稼働させること。</p> <p>③ ①と同等以上の排出抑制のできる構造とし、適正に管理すること。</p>
上記に掲げる以外の物質	<p>温度が摂氏零度で圧力が1気圧の状態に換算した排出ガス1m³につき、次の式により算出した有害物質の種類ごとの量とする。</p> $C = (K \cdot S) / Q$ <p>C : 有害物質の種類ごとの量(mg) S : 附表1に掲げる場合ごとに定めた算式により算出される値 K : 附表2に掲げる有害物質の種類ごとに定める値 Q : 乾き排出ガス量(m³/分)</p> <p>注) ただしSは周辺建築物の立地状況が変わった場合、それに応じて変更するものとする。</p> <p>※1 揮発性有機化合物(VOC)に該当する物質は、廃棄物焼却炉の規制対象外。 ※2 塩化水素は、法対象未満の廃棄物焼却炉から排出されるものに限る。 ※3 トルエン、クロム及び三価クロム化合物は、当分の間基準適用無し。 ※4 トルエンについて小型乾燥炉は規制対象外。</p>

※ 令和5年4月の改正規則に基づき使用届の提出がされた施設は、測定義務及び排出基準は1年間猶予され令和6年4月から適用されます。

※ 令和5年4月の改正規則施行時に届出済であった施設のうち、新規追加物質及び基準変更物質の測定義務及び排出基準は1年間猶予され令和6年4月から適用されます。なお、基準変更物質は令和6年4月より前に新基準への移行も可能となります。(新規追加物質及び基準変更物質は「1条例で定める有害物質」を参照してください。)

附表 1

場 合		S の算式
$H_o < 6$		b^2 ...①
$H_o \geq 6$ かつ $4.7(H_o-6) \leq b < 4.7H_o$		$(H_o-6)^2 + b^2$...②
$H_o \geq 6$ かつ $b \geq 4.7H_o$		$(H_o-6)^2 + 22.1H_o^2$...③
$H_o \geq 6$ かつ $b < 4.7(H_o-6)$ であって、排出口の中心から $4.7(H_o-6)$ の水平距離内に、排出口の中心を頂点とする側面が俯角 12 度をなす円錐面から上部に突出する他人の所有する建築物（倉庫等は除く。以下「建築物」という。）がある場合	$H_o > h$	$(H_o-h)^2 + d^2$...④
	$H_o \leq h$	d^2 ...⑤
上記以外の場合		$23.1(H_o-6)^2$...⑥

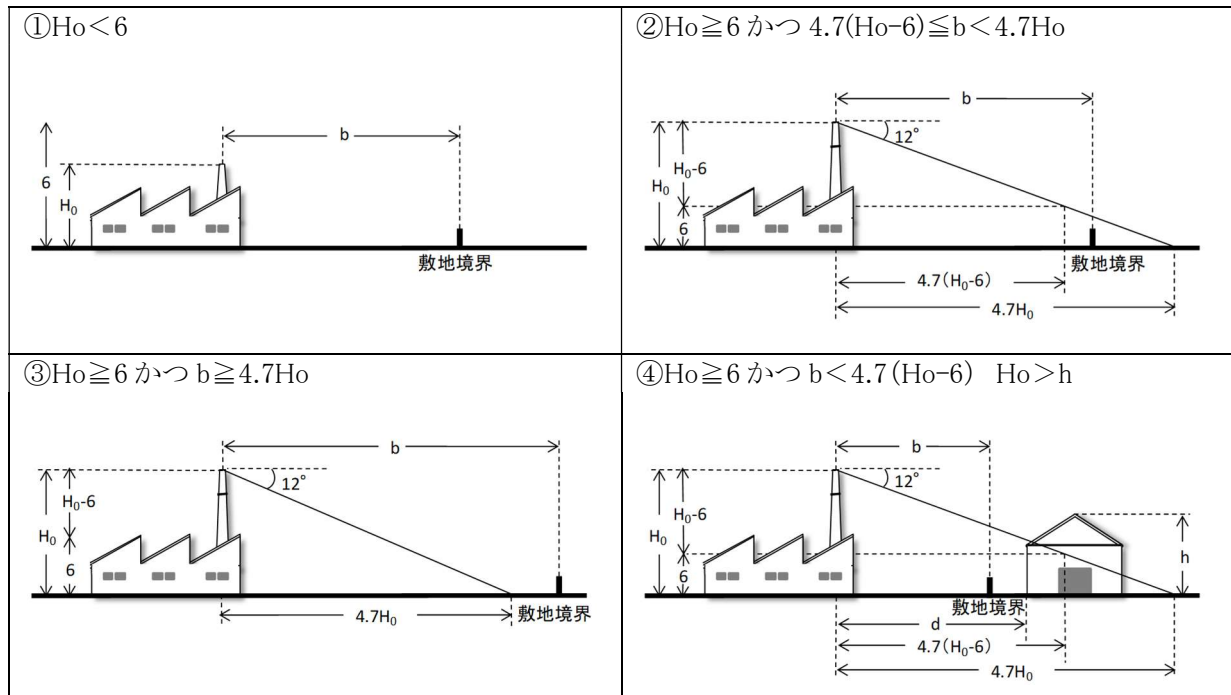
備考

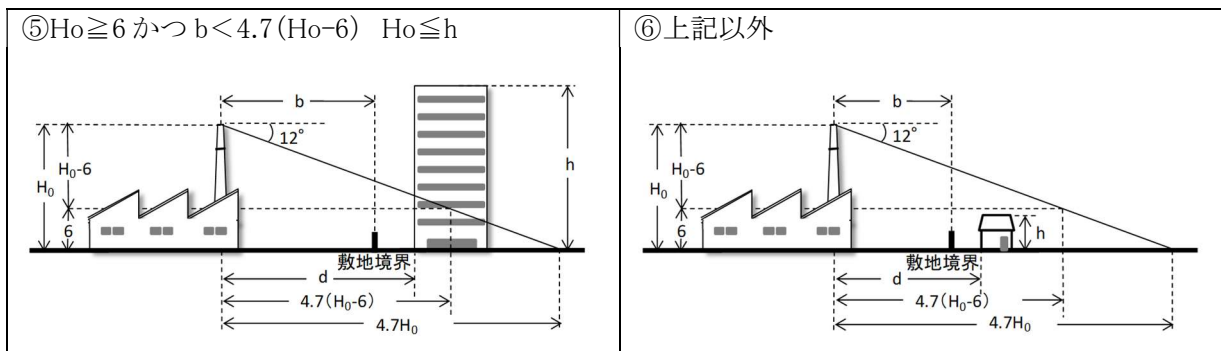
- H_o : 排出口の実高さ(m)
- b : 排出口の中心からその至近にある敷地境界線までの水平距離(m)
- h : 排出口の中心からその至近にある建築物の実高さ(m)
- d : 排出口の中心からその至近にある建築物までの水平距離(m)

附表 2

物質	K の値	物質	K の値
アクリロニトリル	2.72	水銀及びその化合物	0.0340(水銀として)
アセトアルデヒド	163	テトラクロロエチレン	272
塩化水素	5.54	トリクロロエチレン	177
塩化メチル	128	鉛及びその化合物	0.0680(鉛として)
塩素	3.23	ニッケル化合物	0.0340(ニッケルとして)
カドミウム及びその化合物	0.0170(カドミウムとして)	砒素及びその化合物	0.00816(砒素として)
クロロエチレン	13.6	1,3-ブタジエン	3.40
クロロホルム	24.5	ベリリウム及びその化合物	0.00340(ベリリウムとして)
1,2-ジクロロエタン	2.18	ベンゼン	4.08
ジクロロメタン	204	ホルムアルデヒド	0.456
		マンガン及びその化合物	0.136(マンガンとして)

附表 1 の計算例





4 測定義務について

有害物質に係る届出施設において、有害物質（六価クロム化合物、エチレンオキシドを除く。）を大気中に排出する者は、知事が定める測定方法により6月を超えない作業期間ごとに1回以上有害物質の測定を行わなければなりません。

測定方法は以下の通りです。

有害物質	測定方法
アクリロニトリル、塩化メチル(クロロメタン)、クロロエチレン(塩化ビニル)、クロロホルム、1,2-ジクロロエタン、ジクロロメタン及び1,3-ブタジエン	(1) 環境省策定の排出ガス中の指定物質の測定方法マニュアル(平成9年4月23日付け環大規第119号。以下「環境省マニュアル」という。)に準拠し、バッグ採取法、真空瓶採取法又はキャニスタ採取法により排出ガスを捕集する。 (2) (1)で捕集した試料をJIS K 0114に定めるガスクロマトグラフ分析法(水素炎イオン化検出器を用いる方法に限る。)又はJIS K 0123に定めるガスクロマトグラフ質量分析法により分析する。
アセトアルデヒド及びホルムアルデヒド	JIS K 0303に定める方法
塩化水素	JIS K 0107に定める方法
塩素	JIS K 0106に定める方法
カドミウム及びその化合物、鉛及びその化合物、ニッケル化合物、砒素及びその化合物、ベリリウム及びその化合物並びにマンガン及びその化合物	JIS K 0083に定める方法
水銀及びその化合物	JIS K 0222に定める方法のうちガス状水銀の測定法。ただし、水銀及びその化合物の量が著しく変動する有害物質に係る届出施設にあつては、排出ガス中の水銀測定法(平成28年環境省告示第94号)で定めるガス状水銀の測定法を適用することができるものとする。
テトラクロロエチレン及びトリクロロエチレン	JIS K 0305に定める方法又は環境省マニュアルに定める方法
ベンゼン	JIS K 0088に定める方法又は環境省マニュアルに定める方法

測定要領は以下のHPに掲載しています。

<https://www.pref.osaka.lg.jp/jigyoshohido/taiki/yuugaisokutei.html>

5 施設の使用・管理の状況の記録保存義務について

指定有害物質（エチレンオキシド、六価クロム化合物）を排出する施設については、届出施設等の使用及び管理の状況の記録保存（3年間）が義務づけられます。

記録保存すべき項目は、事業者の皆様が日常的に容易に確認できるものとして、具体的には下表のとおりです。

汚染防止措置の種類	記 録 事 項		記録頻度
	(1) 確認時の状況	(2) 前回確認後の稼働状況	
燃焼式処理装置	燃焼室の温度	燃料使用量	原則として 毎週1回以上
吸着式処理装置	①固定床-凝縮回収式の場合にあっては、冷却凝縮部の温度又は冷媒の流量	①吸着剤の交換年月日	
	②流動床-凝縮回収式の場合にあっては、吸着部又は脱着部の温度	②凝縮回収式の場合にあっては、回収物質の回収年月日及び回収量	
薬液による吸収式処理装置	薬液の循環状況	薬液の使用量	
ろ過集じん装置	集じん装置の差圧	ダストの引抜年月日及び引抜量	
洗浄集じん装置	洗浄水量又は水位	①充填材の交換年月日	
		②汚泥の引抜年月日及び引抜量	
電気集じん装置	電圧	ダストの引抜年月日及び引抜量	
上記と同等以上の性能を有する処理装置又は同等以上の排出抑制のできる構造	当該処理装置の稼働状況又は当該排出抑制構造の管理状況を適切に把握できる事項		記録事項に応じた頻度

備考

- ・届出施設の使用・管理の状況をより適切に把握できると認められる事項がある場合は、その事項を記録事項にできます。
- ・安全上等のやむを得ない理由により上表の事項の記録が困難な場合は、「上表の記録事項の(1)もしくは(2)のいずれか」又は「届出施設の使用・管理の状況を適切に把握できると認められる事項」を記録事項にできます。

6 届出の種類と提出時期

届出が必要な場合	届出の種類	届出時期	
届出施設を設置しようとする場合及び施設を増設し（病院にあっては病床数の増床などにより）、届出施設となる場合	設置届	工事着手予定日の 61 日以上前	
条例改正等により新たに届出施設となった場合	使用届	届出施設となった日から 30 日以内	
届出施設の構造、使用の方法、処理等の方法を変更しようとする場合	変更届	変更工事着手予定日の 61 日以上前	
次の事項を変更した場合	氏名等 変更届	変更日から 30 日以内	
個人			①届出者の氏名・住所 ②工場・事業場の名称・所在地
法人			①法人の名称・本社所在地
			②代表者の氏名 ③工場・事業場の名称・所在地
届出施設を廃止した場合	廃止届	廃止日から 30 日以内	
届出施設を譲渡、合併、相続等により承継した場合	承継届	承継日から 30 日以内	

7 届出書の作成要領

(1) 届出に関する相談窓口等

本届出は、届出施設を設置する工場・事業場の所在地により相談窓口、届出書に記載するあて名、提出部数及び提出先が異なります。

届出の提出先は、工場・事業場の所在地の市町村環境担当部署です。

工場・事業場の所在地	相談窓口	届出書のあて名	提出部数
島本町、摂津市、交野市、四條畷市、門真市、守口市、大東市、柏原市、藤井寺市、羽曳野市	大阪府 環境管理室 事業所指導課 大気指導グループ TEL：06-6941-0351（代）	大阪府知事	3部 （正本1部、 写し2部）
高石市、和泉市、熊取町、田尻町、泉南市、岬町	大阪府 泉州農と緑の総合事務所 環境指導課 TEL：072-439-3601（代）	大阪府 泉州農と緑の 総合事務所長	3部 （正本1部、 写し2部）

その他の市町村については、各市町村の環境担当部署にお問い合わせください。

市町村環境担当部署は下記 URL をご参照ください。

〈大阪府／届出の相談・提出先等〉

<https://www.pref.osaka.lg.jp/jigyoshohido/taiki/soudannsaki.html>

(2) 事前相談

大阪府及び市町村では、届出書の作成や提出、届出の受理、工事着工、設置後の施設の管理などが円滑に行われるよう届出書提出前の事前相談を行っています。

例えば、届出書に不備があると受理できないために、工事の着工が遅れることや、計画していた施設が規制基準に適合していないことによる計画変更命令を受けることがあります。これを防ぐためにも、大阪府又は工場・事業場の所在地の市町村まで事前に相談いただきますようお願いいたします。

(3) 届出書の返戻

届出書が受理された後、提出された写しのうち1部が返戻されますので、書類は、必ず大切に保管してください。

(4) 届出に必要な書類

届出には、アの届出書及び別紙、イの添付書類等の両方が必要です。

ア 届出書及び別紙

届 出 書 及 び 別 紙	備 考
届出施設設置（使用・変更）届出書	
別紙1 ばい煙発生施設の構造 別紙1の1 届出施設の構造(ばい煙)	
別紙2 ばい煙発生施設の使用及び管理の方法 別紙1の2 届出施設の使用又は管理の方法（ばい煙）	
別紙3 ばい煙の処理の方法 別紙1の3 ばい煙等の処理等の方法（ばい煙）	記載すべき事項がない場合は、省略可能

イ 添付書類等

(a) 届出に必要な書類、図面等

必 要 な 書 類	備 考
届出施設及びばい煙等の処理等を行う施設の設置場所を明記した図面(工場又は事業場の平面図)	
工場又は事業場付近の見取図	条例の有害物質(指定有害物質を除く。)に係る場合のみ
届出施設の構造概要図(主要寸法を記入したもの)	
ばい煙等の処理等を行う施設(煙突、フード、ダクト等を含む。)の概要図(主要寸法及び測定箇所を記入したもの)	処理施設等がある場合のみ
ばい煙等の処理等を行う施設の処理効率に係る設計上の基本的事項に関する資料	特に求めた場合のみ
変更概要説明書	変更届の場合のみ
その他特に必要と認めた書類 〈例〉排出ガスの測定データ、原料等の性状分析表	特に求めた場合のみ

(b) その他、届出の際に提出する書類

必要な書類	備考
期間短縮願	実施制限期間の短縮を願い出る場合
委任状	代表者以外が届出をする場合

(5) 届出書の記載方法

ア 届出書(表紙) 記載例

届出施設設置(使用・変更)届出書

令和〇〇年〇〇月〇〇日

大阪府知事様

届出者 住所 大阪市中央区大手前〇丁目〇番地〇号
 〇〇産業株式会社
 氏名 代表取締役 青空 守
 (法人にあつては、名称及び代表者の氏名)

大阪府生活環境の保全等に関する条例第 19 条第 1 項(第 21 条第 1 項・第 23 条第 1 項)の規定により、届出施設について、次のとおり届け出ます。

ふりがな 工場又は事業場の名称		まるまるさんぎょう 〇〇産業株式会社大阪工場 (電話番号 000-000-0000)		※整理番号	
工場又は事業場の所在地		(郵便番号 000-0000) 〇〇市〇〇町〇号〇番		※受理年月日	年月日
届出施設の種類の種類		2-4 項ハ 反応施設 1 基		※施設番号	
ばいじん、有害物質	ばいじん	届出施設の構造	別紙 1 の 1 のとおり	※備考	
	ばいじん	届出施設の使用又は管理の方法	別紙 1 の 2 のとおり		
	ばいじん	ばいじん等の処理等の方法	別紙 1 の 3 のとおり		
粉じん	届出施設の構造、使用又は管理の方法及びばいじん等の処理等の方法	別紙 2 の 1 から別紙 2 の 4 までのとおり			
添付書類 1 届出施設及びばいじん等の処理等を行う施設の設置場所を明記した図面(工場又は事業場の平面図) 2 工場又は事業場の付近の見取図(指定有害物質以外の有害物質に係る届出の場合に限る。) 3 変更概要説明書(変更届の場合に限る。)					

参考事項

工場又は事業場の事業内容	化学工業	届け出すべき者が常時使用する従業員数	300人
工場又は事業場の規模		資本金	1億円
当該届出についての担当部課名及び緊急時連絡先(電話番号)	環境安全課(電話 000-000-0000)		

備考 1 届出施設の種類の欄には、大阪府生活環境の保全等に関する条例施行規則別表第 3 各号の表に掲げる項番号及び施設の種類を記載すること。
 2 別紙については、届出施設の種類に応じて、必要なものを添付すること。
 3 ※印の欄には、記載しないこと。

イ 届出書（表紙） 記載上の注意事項

1	表題等	<p>(1) 表題 表題の設置、変更、使用の該当しない項目を抹消すること。 <例></p> <table border="1" data-bbox="555 371 1385 512"> <tr> <td>設置届</td> <td>設置（使用、変更）届出書</td> </tr> <tr> <td>変更届</td> <td>設置（使用、変更）届出書</td> </tr> <tr> <td>使用届</td> <td>設置（使用、変更）届出書</td> </tr> </table> <p>(2) 適用条文 適用条文の該当しない項目を抹消すること。 <例></p> <table border="1" data-bbox="555 674 1385 927"> <tr> <td>設置届</td> <td>大阪府生活環境の保全等に関する条例第 19 条第 1 項（第 21 条第 1 項、第 23 条第 1 項）</td> </tr> <tr> <td>変更届</td> <td>大阪府生活環境の保全等に関する条例第 19 条第 1 項（第 21 条第 1 項、第 23 条第 1 項）</td> </tr> <tr> <td>使用届</td> <td>大阪府生活環境の保全等に関する条例第 19 条第 1 項（第 21 条第 1 項、第 23 条第 1 項）</td> </tr> </table>	設置届	設置 （使用、変更） 届出書	変更届	設置 （使用、変更）届出書	使用届	設置 （使用、変更）届出書	設置届	大阪府生活環境の保全等に関する条例第 19 条第 1 項 （第 21 条第 1 項、第 23 条第 1 項）	変更届	大阪府生活環境の保全等に関する条例 第 19 条第 1 項（第 21 条第 1 項、第 23 条第 1 項）	使用届	大阪府生活環境の保全等に関する条例 第 19 条第 1 項（第 21 条第 1 項、第 23 条第 1 項）
設置届	設置 （使用、変更） 届出書													
変更届	設置 （使用、変更）届出書													
使用届	設置 （使用、変更）届出書													
設置届	大阪府生活環境の保全等に関する条例第 19 条第 1 項 （第 21 条第 1 項、第 23 条第 1 項）													
変更届	大阪府生活環境の保全等に関する条例 第 19 条第 1 項（第 21 条第 1 項、第 23 条第 1 項）													
使用届	大阪府生活環境の保全等に関する条例 第 19 条第 1 項（第 21 条第 1 項、第 23 条第 1 項）													
2	届出者	<p>法人の場合・・・その名称、本社所在地及び代表者（代表権を有するもの）の職氏名を記載すること。 個人営業の場合・・・事業主の住所、氏名を記載すること。 非法人の団体の場合・・・町内会等非法人の団体の場合は、団体の代表者を届出者とするので、代表者の住所氏名を記載すること。</p> <p>(注 1) 代表者でない者が届出を行う場合は、同届出に関する権限の執行を代表者から委任されたことを証明する委任状（1 通）を添付すること。 (注 2) 届出者は、下に掲げる場合を除き、原則として施設の設置者である。 ・リース、レンタル、貸工場、貸ビル内等のテナントの施設については、施設使用者が届出者である。 ・マンションのボイラー等共有施設については、管理組合の代表者又は共有者の代表者が届出者である。</p>												
3	工場又は事業場の名称	<p>名称にはふりがなを付けて記載すること。 個人営業の場合は屋号を記載すること。 電話番号を記載すること。 届出時点で名称が確定していない場合は、仮称で届出し、正式な名称が確定した時点で氏名等変更届を提出すること。</p>												
4	工場又は事業場の所在地	<p>郵便番号も記載すること。 届出時点で住居表示が確定していない場合は、仮称（〇〇地先等）で届出し、住居表示が確定した時点で報告書を提出すること。</p>												

5	届出施設の種類	<p>条例施行規則別表第三（第5条関係）の二（有害物質に係る届出施設）に係る項番号、名称及び基数を記載すること。</p> <p><例> 第1項－ホ 樹脂加工施設 2基 第4項－ヌ 混合施設 1基</p> <p>条例の2以上の区分（例えば、別表第3第2号「有害物質」と別表第3第3号「粉じん」）に係る届出施設については、次のように記載すること。</p> <p><例> 2-4項ヌ 混合施設 3-4項へ 混合施設 } 1基</p>
6	工場又は事業場の事業内容	<p>総務省「日本標準産業分類」の例による業種を記載すること。</p> <p>参照：https://www.soumu.go.jp/toukei_toukatsu/index/seido/san-gyo/02toukatsu01_03000023.html</p>
7	届け出すべき者が常時使用する従業員数	<p>届出する事業者が常時使用する従業員の数（本社事務部門の従業員を含み、アルバイト、パートを除く）を記載すること。</p>
8	工場又は事業場の規模	<p>製品の生産量等の工場、事業場の規模を表す指標を記載すること。サービス業等の適当な指標がない業種については、下記（注）を除き、必ずしも記載しなくてもよい。</p> <p>（注）医療業（病院）においては、病床数を記載すること。</p>
9	資本金	<p>法人のみ記載すること。</p>
10	当該届出についての担当部課名及び緊急時連絡先（電話番号）	<p>この届出についての連絡先（担当する部・課名等）を記載すること。また、その連絡先の電話番号（直通、内線の別）を記載すること。</p> <p><例> 環境安全課 〇〇〇〇－〇〇－〇〇〇〇（ダイヤルイン）</p>

ウ 別紙1の1 記載例

別紙1 ばい煙発生施設の構造
別紙1の1 届出施設の構造 (ばい煙)

工場又は事業場における施設番号		H1	
名称及び型式		〇〇社製 ABC-123 型	
設置年月日		年 月 日	年 月 日
着手予定年月日		令和〇〇年〇〇月〇〇日	年 月 日
使用開始予定年月日		令和〇〇年〇〇月〇〇日	年 月 日
規 模	伝熱面積 (m ²)		
	燃料の燃焼能力 (重油換算 L/h)		
	原料の処理能力 (t / h)	0.2t/h	
	火格子面積 (m ²)		
	羽口面断面積 (m ²)		
	変圧器の定格能力 (kVA)		
	触媒に付着する炭素の能力 (kg / h)		
	焼却能力 (k g / h)		
	乾燥施設の容量 (m ³)		
	電流容量 (k A)		
	ポンプの動力 (k W)		
	合成・漂白・濃縮能力 (kg / h)		
	槽容量 (L)	300L	

添付書類 ばい煙発生施設 (届出施設) の構造概要図 (主要寸法を記入すること。)

備考 1 設置届出の場合には着手予定年月日及び使用開始予定年月日の欄に、使用届出の場合には設置年月日の欄に、変更届出の場合には設置年月日、着手予定年月日及び使用開始年月日の欄に、それぞれ記載すること。
2 規模の欄には、大気汚染防止法施行令別表第1の中欄に掲げる施設の当該下欄に規定する項目について記載すること。

エ 別紙1の1 記載上の注意事項

1	工場又は事業場における施設番号	工場又は事業場における当該届出施設等に固有の番号（記号）又は呼称を与えて記載する。（番号等は重複しないようにすること。また、一連番号等を与えるなど分かりやすいように記載すること）																		
2	名称及び型式	名称（法施行令別表第1又は条例施行規則別表第3に掲げる名称）、製造会社名、型式を記載すること。																		
3	設置年月日	使用及び変更の届出に際して、当該届出施設等の設置年月日を記載すること。																		
4	着手予定年月日	設置及び変更の届出に際して、当該届出に係る関係工事（基礎工事を含む）に着手する予定年月日を記載すること。 市町村での届出受理日から、実施制限期間である60日より後の日とすること。（ただし、期間短縮願が承認されたものを除く）																		
5	使用開始予定年月日	設置及び変更の届出に際して、当該届出施設等の本運転（実稼働）開始の予定年月日を記載すること。																		
6	規 模	<p>規模については、付表の当該届出施設等の「単位」の項目について記載すること。（別紙1、別紙1の1に該当する欄がない場合は空欄に記載すること。） ただし、燃料又は電力を使用する場合は、「燃料の燃焼能力」又は「変圧器の定格容量」の欄にも記載すること。</p> <p>伝熱面積</p> <p>缶体の銘板に刻印された数値若しくはメーカーの作成する仕様書に記載された数値を記載すること。（労働基準局の検査表にも記載されている。）</p> <p>燃料の燃焼能力</p> <p>1 液体燃料、気体燃料、微粉炭燃料等を使用する場合に記載すること。 2 原則としてバーナーの定格能力から、使用する燃料の種類ごとに下表のとおり、重油の量に換算して記載すること。また、表に掲げる燃料以外の燃料については、当該燃料と同量の発熱量を有する重油（高発熱量43,950kJ/kg、比重0.9）の量に換算すること。 ただし、バーナーの定格能力が不明の場合は、炉の本体の設計熱量計算（投入熱量）を使用する燃料の低位発熱量で除した値をバーナーの定格能力とする。</p> <table border="1" style="margin-left: 20px;"> <thead> <tr> <th>燃料の種類</th> <th>燃料の量</th> <th>重油の量</th> </tr> </thead> <tbody> <tr> <td>原油又は軽油</td> <td>1L</td> <td>0.95L</td> </tr> <tr> <td>ナフサ又は灯油</td> <td>1L</td> <td>0.90L</td> </tr> <tr> <td>都市ガス13A</td> <td>1m³</td> <td>1.14L</td> </tr> <tr> <td>液化石油ガス</td> <td>1kg</td> <td>1.2L</td> </tr> <tr> <td>液化天然ガス</td> <td>1kg</td> <td>1.3L</td> </tr> </tbody> </table> <p>3 一つの施設にバーナーが2本以上ある場合又は2種類以上の燃料を混焼させる場合はその総量を記載すること。 また、燃料の混燃割合が一定でない場合や使用燃料を自由に設定できる場合は、重油換算値の大きなものを記載すること。 4 エマルジョン系燃料については、当該燃料中の水及び添加物は霧化剤として定義し、燃料の燃焼能力には加算しない。</p>	燃料の種類	燃料の量	重油の量	原油又は軽油	1L	0.95L	ナフサ又は灯油	1L	0.90L	都市ガス13A	1m ³	1.14L	液化石油ガス	1kg	1.2L	液化天然ガス	1kg	1.3L
		燃料の種類	燃料の量	重油の量																
原油又は軽油	1L	0.95L																		
ナフサ又は灯油	1L	0.90L																		
都市ガス13A	1m ³	1.14L																		
液化石油ガス	1kg	1.2L																		
液化天然ガス	1kg	1.3L																		
6	規	原料の処理能力	最大能力を記載すること。																	

		<p>変圧器の定格容量</p>	<p>kW から kVA への変換については、次の式による。 $kW = \text{力率} \times kVA$ (力率 ≤ 1) ただし、力率については正確な資料がない限り「力率=1」として取り扱う。</p>
		<p>焼却能力</p>	<p>【焼却能力の計算方法】</p> $\text{焼却能力 (kg/h)} = \frac{\text{燃焼室容積 (m}^3\text{)} \times \text{燃焼室熱負荷 (kcal/m}^3\text{·h)}}{\text{廃棄物の低位発熱量 (kcal/kg)}}$

オ 別紙1の2 記載例

別紙2 ばい煙発生施設の使用方式

別紙1の2 届出施設の使用又は管理の方法 (ばい煙)

工場又は事業場における施設番号		H1			
使用状況	1日の使用時間及び月間使用日数等	9時から21時まで 1時間/回 6回/日 22日/月		時から時まで 時間/回 回/日 日/月	
	季節変動	なし			
原材料 (ばい煙の発生に影響のあるものに限る。)	種類	ステアリン酸、リサーチ			
	使用割合	70%		30%	
	原材料中の成分割合 (%)	ステアリン酸 100%		リサーチ 100%	
	1日の使用量				
燃料又は電力	種類	(比重)			(比重)
	燃料中の成分割合 (%)	灰分	いおう分	窒素分	灰分 いおう分 窒素分
	発熱量 (kJ/L, kJ/m ³ , kJ/kg)				
	通常の使用量 (L/h, m ³ /h, kWh)				
	混焼割合				
施設の使用形態					
排出ガス量 (m ³ /h)	湿り	最大 2000	通常 2000	最大	通常
	乾き	最大 1900	通常 1900	最大	通常
排出ガス温度 (°C)					
排出ガス中の酸素濃度 (%)					
ばい煙の濃度	ばいじん (g/m ³)	最大 (O ₂ =%)	通常 (O ₂ =%)	最大 (O ₂ =%)	通常 (O ₂ =%)
		最大 (O ₂ =%)	通常 (O ₂ =%)	最大 (O ₂ =%)	通常 (O ₂ =%)
	いおう酸化物 (ppm)	最大	通常	最大	通常
		窒素酸化物 (ppm)*	最大 (O ₂ =%)	通常 (O ₂ =%)	最大 (O ₂ =%)
	鉛及びその化合物 (ppm、mg/m ³)	最大 0.065	通常 0.050	最大	通常
		最大	通常	最大	通常
		最大	通常	最大	通常

ばい煙等の発生及び処理等に係る作業の概要 (作業工程)	リサーチ (Pb0) → 反応 → 冷却 → 粉碎 → 袋詰め ステアリン酸
参考事項	

備考 1 原材料中の成分割合 (%) の欄及び燃料中の成分割合 (%) の欄の記載に当たっては、重量比 (%) 又は容量比 (%) の別を明らかにすること。
 2 通常の使用量及び排出ガス量については、温度が零度であって圧力が1気圧の状態 (この項において「標準状態」という。) における量に、発熱量及びばい煙の濃度については、標準状態における排出ガス1立方メートル中の量に、それぞれ換算したものとすること。
 3 ばい煙の濃度は、乾きガス中の濃度とすること。
 4 ばい煙の濃度は、ばい煙処理施設 (ばい煙の処理等を行う施設) がある場合は、処理後の濃度とすること。
 5 施設の使用形態については、届出施設からの排出ガス抑制方法 (排ガス処理又は密閉構造等) について記載すること。ただし、密閉構造の場合は、次の工程等での作業及び排出状況を明らかにすること。
 6 参考事項の欄には、ばい煙の排出状況に著しい変動のある施設についての一工程中の排出量の変動の状況、窒素酸化物の発生抑制のために採っている方法を記載するほか、ガスタービン、ディーゼル機関、ガス機関又はガソリン機関については、常用又は非常用 (専ら非常時において用いられるものをいう。) の別を明らかにすること。

カ 別紙1の2 記載上の注意事項

1	工場又は事業場における施設番号	別紙1の1の同欄と同じ番号（記号）を記載すること。		
2	使用状況	1日の使用時間及び月使用日数等	当該届出施設等を最も多く使用する期間（月）における平均使用状況を記載すること。	
	季節変動		使用状況に季節変動のある場合のみ、その状況を記載すること。 <例> ・4月～10月末日までは、休止する。 ・6～9月までは、60%減少する。	
3	原材料	種類	当該届出施設等において使用する原料・原材料のうちばい煙等の発生、排出に影響を及ぼすもののみ具体的に記載すること。	
		使用割合	種類別にその割合を重量比で記載すること。	
		原材料中の成分割合	種類別に重量比で記載すること。	
		1日の使用量	当該届出施設等が最大能力で稼働する場合の使用量を種類別に記載すること。	
4	燃料又は電力	種類	当該届出施設等の使用する燃料の種類（液体・固体・気体・電力等）を具体的に記載すること。 ・液体燃料の場合、JIS規格による種類及び液比重（kg/L）を記載すること。 <例> 1種（A重油）（比重0.85） 石炭等固体燃料の場合は、その性状を記載すること。 <例> 中塊炭（れき青炭） 気体燃料の場合は、ガス名及び密度（kg/m ³ ）を記載すること。 <例> 都市ガス13A（密度0.64） LPG（プロパン）（密度2.0）	燃料又は電力を使用している場合
		燃料中の成分割合	使用する燃料の灰分、いおう分、窒素分の最大値を重量比又は容量比の別を明らかにして記載すること。 注：燃料成分表の数値をそのまま転記するのではなく、契約している業者の保証値を記載すること。 <例> いおう分0.04%～0.09%で変動→いおう分0.1%以下	
		発熱量	高（総）発熱量又は低（真）発熱量の別を明らかにして記載すること。 1kcal=4.1868kJとして計算すること。 <例> 44,577kJ/kg（高）	
		通常の使用量	当該届出施設等の最も多く使用する期間（月）における平均使用量を記載する。必ず単位（L/h、m ³ /h、kWh）を記載すること。	
		混焼割合	異種燃料との混焼の場合のみ、種類別燃料使用量の割合を重油換算後の容量比で記載すること。 <例> A重油60L/h、都市ガス（13A）50m ³ /hを混焼する場合 都市ガス（13A）重油換算は、50×1.14=57 L/h A重油の割合： $\frac{60}{(60+57)} = 51.3\%$ 都市ガス（13A）の割合： $\frac{57}{(60+57)} = 48.7\%$ 混焼割合 A重油：51.3%、都市ガス（13A）：48.7%	

5	施設の使用形態	<p>届出施設等の排出ガス抑制方法について記載すること。</p> <p><例></p> <p>1 排ガス処理（スクラバー） 別紙3（別紙1の3）に記載すること。</p> <p>2 密閉構造 作業工程の欄で作業及び排出状況を記載すること。</p>																																																						
6	排出ガス量	<p>1 排出ガス量は、標準状態（温度0°C、圧力1気圧）に換算して記載すること。</p> <p>2 燃料の燃焼に伴う排出ガス量は、原則として燃焼計算により算出すること。 ただし、次のような場合は、排風機（ブローア）能力により算出すること。</p> <ul style="list-style-type: none"> ・電気炉等施設から排出ガス量の認定が困難な場合 ・排出ガス処理を行っており、実際の排出ガス量が燃焼計算による排出ガス量と相違する場合 <p><燃焼計算></p> $G' = \{Go' + Ao(m-1)\} W$ $G = \{Go + Ao(m-1)\} W$ <p>ここで、</p> <table border="1" data-bbox="616 1016 1339 1512"> <tr> <td>G'</td> <td>乾き排出ガス量 (m³/h)</td> </tr> <tr> <td>Go'</td> <td>燃料 1L (1m³) 当たりの理論乾き排出ガス量 (m³/L) (m³/m³)</td> </tr> <tr> <td>G</td> <td>湿り排出ガス量 (m³/h)</td> </tr> <tr> <td>Go</td> <td>燃料 1L (1m³) 当たりの理論湿り排出ガス量 (m³/L) (m³/m³)</td> </tr> <tr> <td>Ao</td> <td>燃料ごとの理論空気量 (m³/L) (m³/m³)</td> </tr> <tr> <td>m</td> <td> 空気比 (%) $= \frac{21}{21 - O_2}$ (残存酸素濃度の値。単位%) </td> </tr> <tr> <td>W</td> <td>単位時間当たりの燃料使用量 (L/h) (m³/h)</td> </tr> </table> <p>注：Go'、Go、Ao として下表の値を使用してもよい。</p> <table border="1" data-bbox="616 1552 1270 1883"> <thead> <tr> <th></th> <th>燃料の量</th> <th>Go'</th> <th>Go</th> <th>Ao</th> </tr> </thead> <tbody> <tr> <td>A 重油</td> <td>1 L</td> <td>8.6</td> <td>9.7</td> <td>9.2</td> </tr> <tr> <td>B 重油</td> <td>1 L</td> <td>8.9</td> <td>10.0</td> <td>9.4</td> </tr> <tr> <td>C 重油</td> <td>1 L</td> <td>9.0</td> <td>10.1</td> <td>9.6</td> </tr> <tr> <td>灯油</td> <td>1 L</td> <td>8.4</td> <td>9.6</td> <td>9.0</td> </tr> <tr> <td>都市ガス13A</td> <td>1 m³</td> <td>9.6</td> <td>11.8</td> <td>10.7</td> </tr> <tr> <td>LPG (プロパン)</td> <td>1 m³</td> <td>21.8</td> <td>25.8</td> <td>23.8</td> </tr> <tr> <td>LPG (ブタン)</td> <td>1 m³</td> <td>28.5</td> <td>33.5</td> <td>31.0</td> </tr> </tbody> </table>	G'	乾き排出ガス量 (m ³ /h)	Go'	燃料 1L (1m ³) 当たりの理論乾き排出ガス量 (m ³ /L) (m ³ /m ³)	G	湿り排出ガス量 (m ³ /h)	Go	燃料 1L (1m ³) 当たりの理論湿り排出ガス量 (m ³ /L) (m ³ /m ³)	Ao	燃料ごとの理論空気量 (m ³ /L) (m ³ /m ³)	m	空気比 (%) $= \frac{21}{21 - O_2}$ (残存酸素濃度の値。単位%)	W	単位時間当たりの燃料使用量 (L/h) (m ³ /h)		燃料の量	Go'	Go	Ao	A 重油	1 L	8.6	9.7	9.2	B 重油	1 L	8.9	10.0	9.4	C 重油	1 L	9.0	10.1	9.6	灯油	1 L	8.4	9.6	9.0	都市ガス13A	1 m ³	9.6	11.8	10.7	LPG (プロパン)	1 m ³	21.8	25.8	23.8	LPG (ブタン)	1 m ³	28.5	33.5	31.0
G'	乾き排出ガス量 (m ³ /h)																																																							
Go'	燃料 1L (1m ³) 当たりの理論乾き排出ガス量 (m ³ /L) (m ³ /m ³)																																																							
G	湿り排出ガス量 (m ³ /h)																																																							
Go	燃料 1L (1m ³) 当たりの理論湿り排出ガス量 (m ³ /L) (m ³ /m ³)																																																							
Ao	燃料ごとの理論空気量 (m ³ /L) (m ³ /m ³)																																																							
m	空気比 (%) $= \frac{21}{21 - O_2}$ (残存酸素濃度の値。単位%)																																																							
W	単位時間当たりの燃料使用量 (L/h) (m ³ /h)																																																							
	燃料の量	Go'	Go	Ao																																																				
A 重油	1 L	8.6	9.7	9.2																																																				
B 重油	1 L	8.9	10.0	9.4																																																				
C 重油	1 L	9.0	10.1	9.6																																																				
灯油	1 L	8.4	9.6	9.0																																																				
都市ガス13A	1 m ³	9.6	11.8	10.7																																																				
LPG (プロパン)	1 m ³	21.8	25.8	23.8																																																				
LPG (ブタン)	1 m ³	28.5	33.5	31.0																																																				
7	排出ガス温度	煙突・フード等出口（排出口）における排出ガスの平均温度を記載すること。																																																						
8	排出ガス中の酸素濃度	記載不要																																																						

9	ばい煙の濃度	ばいじん	記載不要
		いおう酸化物	記載不要
		窒素酸化物	記載不要
		その他有害物質	<p>条例施行規則別表第1に掲げる有害物質の名称及び濃度（設計値等）を記載すること。</p> <p><参考> C' (ppm) から C (mg/m^3) への換算は次の式で計算できる。</p> $C (\text{mg}/\text{m}^3) = \frac{C' (\text{ppm}) \times M}{22.4}$ <p>M : 分子量</p> <p><注> 複数の届出施設等から集合煙突等を通じて排出される場合であっても個々の施設ごとに計算する（各施設が単独に稼働し、当該煙突等から排出するものとして計算する）。</p> <p>計算方法は、各施設の出口濃度に下記の係数を掛けたものとする。</p> $\text{係数} = 1 - \text{処理効率} = \frac{\text{処理装置出口の濃度}}{\text{処理装置入口の濃度}}$
10	ばい煙量	いおう酸化物	条例の有害物質については記載不要
11	ばい煙等の発生及び処理等に係る操業の系統の概要（作業工程）		当該届出施設等を作業全体の中でどのように使用するかがわかるように作業の手順（工程）を記載すること。
12	参考事項		記載についての補足等を記載すること。
<p>(注) 1 ばい煙の濃度は、ばい煙の処理施設がある場合は、処理後の濃度を記載すること。</p> <p>2 それぞれの最大値の欄には、当該施設が最大能力、又は、ばい煙に関して最高濃度（最大排出量）で稼働する場合の値を記載すること。</p> <p>3 通常値は、当該施設が平常状態で稼働する場合の平均値とする。</p>			

キ 別紙1の3 記載例

別紙3 ばい煙の処理方法
 別紙2 揮発性有機化合物の処理の方法
 別紙1の3 ばい煙等の処理等の方法 (ばい煙)

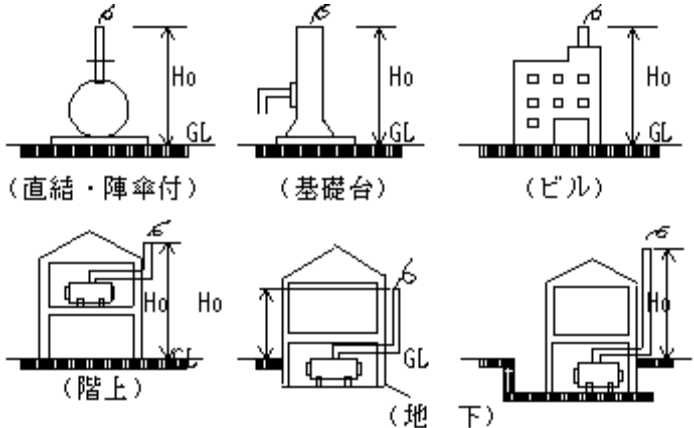
ばい煙処理施設 (ばい煙等の処理等を行う施設) の工場又は事業場における施設番号		H1-S					
処理に係るばい煙発生施設 (届出施設) の工場又は事業場における施設番号		H1					
ばい煙処理施設 (ばい煙等の処理等を行う施設) の種類、名称及び型式		スクラバー					
設置年月日		年月日		年月日			
着手予定年月日		令和〇〇年〇〇月〇〇日		年月日			
使用開始予定年月日		令和〇〇年〇〇月〇〇日		年月日			
処理能力	排出ガス量 (m ³ /h)	最大	湿り 5000 乾き 4750				
		通常	湿り 5000 乾き 4750				
	排出ガス温度 (°C)	処理前					
		処理後					
	ばい煙の濃度	ばいじん (g/m ³)*	処理前後	(O ₂ = %)	(O ₂ = %)	(O ₂ = %)	(O ₂ = %)
			処理後	(O ₂ = %)	(O ₂ = %)	(O ₂ = %)	(O ₂ = %)
		処理効率					
		いおう物 (ppm)	処理前後				
			処理後				
		処理効率					
	窒素酸化物 (ppm)*	処理前	(O ₂ = %)	(O ₂ = %)	(O ₂ = %)	(O ₂ = %)	
		処理後	(O ₂ = %)	(O ₂ = %)	(O ₂ = %)	(O ₂ = %)	
	処理効率						
	鉛及びその化合物 (mg/m ³) (ppm)	処理前	0.65				
		処理後	0.065				
処理効率	90%						
(mg/m ³) (ppm)	処理前後						
	処理後						
処理効率							
ばい煙量	いおう物 (m ³ /h)	最大	処理前				
		通常	処理後				
使用状況	1日の使用時間及び月間使用日数等	9時から21時まで 1時間/回 6回/日 22日/月		時から時まで 時間/回 回/日 日/月			
	季節変動	なし					
	排出口の実高さ H _o (m) 及び頂上口径 D (m)	H _o 20.0 D 0.3		H _o D			
	排出口の番号						
	陣傘の有無	有・無		有・無			
	補正された排出口の高さ H _e (m)						
	排出速度 (m/s)						
	排出口の中心からその至近距離にある敷地境界線までの水平距離(m)	25.0					
添付書類 ばい煙処理施設 (ばい煙等の処理等を行う施設) (煙突、フード、ダクトを含む。) の構造概要図 (主要寸法及び測定箇所を記入すること。)							

排出口の中心からその至近距離にある他人の所有する建築物 (倉庫等は除く。) の実高さ h(m)及び水平距離 d(m)	h 30 d 15	h d
ばい煙測定口の有無及び口径	有 (口径 100mm) ・ 無	有 (口径 mm) ・ 無
届出施設 (指定有害物質に係るものに限る。) に係る使用及び管理の状況の記録事項	洗浄水の散布状況 : 毎日 充填剤の交換年月日 : 交換の都度	

備考1 設置届出の場合には着手年月日及び使用開始予定年月日の欄に、使用届出の場合には設置年月日の欄に、変更届出の場合には設置年月日、着手予定年月日及び使用開始予定年月日の欄にそれぞれ記載すること。
 2 排出ガス量については、温度が零度であって圧力が1気圧の状態 (この項において「標準状態」という。) における量に、ばい煙の濃度については、標準状態における排出ガス1立方メートル中の量に、それぞれ換算したものとす。
 3 ばい煙の濃度は乾きガス中の濃度とすること。
 4 補正された排出口の高さ H_e は、大気汚染防止法施行規則第3条第2項の算式により算定すること。
 5 参考事項として、処理効率に係る設計上の基本的事項に関する資料を添付すること。

ク 別紙1の3 記載上の注意事項

1	ばい煙処理施設（ばい煙等の処理等を行う施設）の工場又は事業場における施設番号	工場又は事業場における当該処理施設等（煙突等を含む。）の固有番号（記号）を記載すること。 注：処理施設等とは、ばい煙処理施設及びばい煙等の処理等を行う施設をいう（以下同じ）	
2	処理に係るばい煙発生施設（届出施設）の工場又は事業場における施設番号	別紙1の1及び別紙1の2の同欄と同じ番号（記号）を記載すること。ただし、他に当該処理施設等を共用する届出施設等がある場合には、その施設番号も併せて記載すること。	
3	ばい煙処理施設（ばい煙等の処理等を行う施設）の種類、名称及び型式	当該処理施設等の種類、名称及び型式を具体的に記載すること。 <例> 〇〇社製ベンチュリースクラバー	
4	設置年月日	当該届出施設等の設置年月日を記載すること。 （既存の処理施設等の場合のみ記載すること）	
5	着手予定年月日	当該処理施設等の関係工事（基礎工事を含む）に着手する予定年月日を記載すること。 市町村での届出受理日から、実施制限期間である60日より後の日とすること。（ただし、期間短縮願が承認されたものを除く。また、既存の処理施設等で、変更工事等を行わない場合は、記載する必要はない）	
6	使用開始予定年月日	当該処理施設等の使用開始予定年月日を記載すること。 （既存の処理施設等で、変更工事等を行わない場合は、記載する必要はない）	
7	処理能力	排出ガス量	当該処理施設等で処理する湿り排出ガス量及び乾き排ガス量の両方を標準状態（0℃、1気圧）に換算した値（設計値等で、複数の施設を集合して処理している場合は、その集合値（合計値）をいう。以下別紙1の3において同じ）を記載すること。 排出ガス量の計算方法は、別紙1の2の記載例を参考にすること。
		排出ガス温度	処理前については、当該処理施設等の入口の平均温度、処理後については、出口の平均温度を記載すること。
	ばい煙の濃度	ばいじん 処理前・ 処理後	記載不要
		ばいじん 処理効率	記載不要
ばい煙の濃度	いおう 酸化物 処理前・ 処理後	記載不要	
	いおう 酸化物 処理効率	記載不要	

7	処理能力	ばい煙の濃度	窒素酸化物	処理前・ 処理後	記載不要
				処理効率	記載不要
		空欄	処理前・ 処理後	当該処理施設等で処理する有害物質(条例施行規則別表第1に掲げる物質)の名称及び濃度(処理前:入口、処理後:出口)を記載すること。	
			処理効率	重量比で記載すること。	
		ばい煙量	いおう酸化物	処理前・ 処理後	記載不要
8	使用状況	1日の使用時間及び月間使用日数	当該処理施設等(又は煙突)の最も多く使用する期間(月)における平均使用状況を記載すること。		
		季節変動	使用状況に季節変動がある場合のみ、その変動状況を記載すること。 <例> 暖房用、冬期11月~3月のみ使用		
9	排出口の実高さ H_o (m) 及び頂上の口径 D (m)		<p>高さは、地盤面 (GL) からの高さを記載すること。 頂上口径は、頂部内径を記載し、丸型、角型を明記すること。 <例> 1 $H: 15 \quad D: 0.3 (\phi)$ 2 $H: 30 \quad D: 0.4 \times 0.5 (\square)$</p> <p>(注) 煙突の高さ ($H_o$) の表示例</p> 		
10	排出口の番号		当該施設の煙突(排出口)の番号を記載すること。		
11	陣傘の有無		記載不要		
12	補正された排出口の実高さ H_e		記載不要		
13	排出速度		記載不要		

14	排出口の中心からその至近距離にある敷地境界線までの水平距離	排出口の中心から敷地境界線までの水平距離を記載すること。 (境界線とは、原則として工場等の所有又は使用している土地とその他の土地との境界線をいう。)						
15	排出口の中心からその至近距離にある他人の所有する建築物(倉庫等は除く)の実高さ h 及び水平距離 d	条例規則別表第 5 第 2 号の付表第 2 の 4 の項に該当する場合にのみ記載すること。 なお、他人の所有する建築物の実高さ (h) は、排出口の位置する地盤面 (GL) を基準とした高さを記載すること。						
16	ばい煙等測定口の有無及び口径	ばい煙測定口の有無の別に○を付け、有る場合は口径を記載すること。(位置については、添付の図面に明記すること)						
17	届出施設(指定有害物質に係るものに限る。)に係る使用及び管理の状況の記録事項	<p>届出施設の使用及び管理状況を、事業者みずからが適切に把握できる事項を記載すること。また記録の頻度を併せて記載すること。</p> <p><例></p> <table border="1" data-bbox="598 840 1396 1182"> <tr> <td data-bbox="598 840 869 958">ろ過式集じん装置</td> <td data-bbox="869 840 1396 958">集じん装置の差圧(頻度:毎日)、ダストの引抜年月日及び引抜量(頻度:作業の都度) 等</td> </tr> <tr> <td data-bbox="598 958 869 1093">洗浄集じん装置</td> <td data-bbox="869 958 1396 1093">洗浄水量又は水位(頻度:毎日)、充填剤の交換年月日、汚泥の引抜年月日及び引抜量(頻度:作業の都度) 等</td> </tr> <tr> <td data-bbox="598 1093 869 1182">電気集じん装置</td> <td data-bbox="869 1093 1396 1182">電圧(頻度:毎日)、ダストの引抜年月日及び引抜量(頻度:作業の都度) 等</td> </tr> </table> <p>※指定有害物質のみ記載すること。</p>	ろ過式集じん装置	集じん装置の差圧(頻度:毎日)、ダストの引抜年月日及び引抜量(頻度:作業の都度) 等	洗浄集じん装置	洗浄水量又は水位(頻度:毎日)、充填剤の交換年月日、汚泥の引抜年月日及び引抜量(頻度:作業の都度) 等	電気集じん装置	電圧(頻度:毎日)、ダストの引抜年月日及び引抜量(頻度:作業の都度) 等
ろ過式集じん装置	集じん装置の差圧(頻度:毎日)、ダストの引抜年月日及び引抜量(頻度:作業の都度) 等							
洗浄集じん装置	洗浄水量又は水位(頻度:毎日)、充填剤の交換年月日、汚泥の引抜年月日及び引抜量(頻度:作業の都度) 等							
電気集じん装置	電圧(頻度:毎日)、ダストの引抜年月日及び引抜量(頻度:作業の都度) 等							

(6) 添付書類等

ア 変更概要説明書 記載例

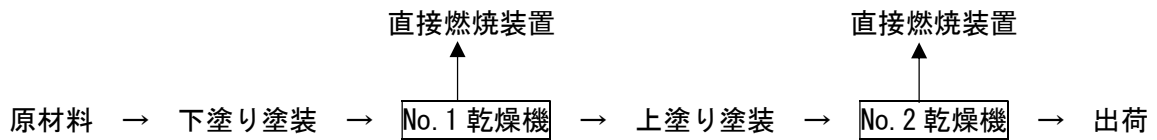
変更概要説明書 (理由)

次の事項を変更しますので、別添のとおり届け出ます。

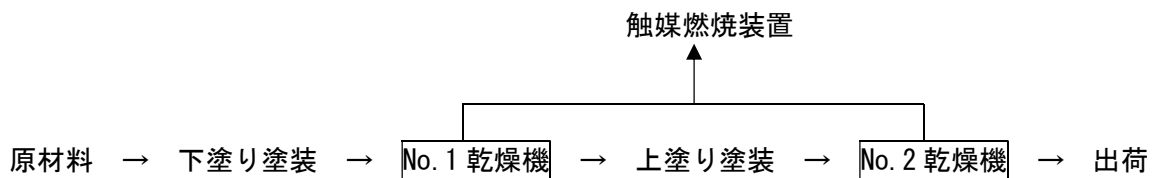
施設番号 (種類)	当該施設を設置したときの届出年月日及び受付番号	主要変更事項	変更予定年月日	変更理由
No. 1、No. 2 乾燥焼付施設 (2-2 項ハ)	平成〇年〇月〇日 事指第〇-〇〇号	処理方法の変更 (直接燃焼装置 →触媒燃焼装置)	令和〇年 〇月〇日	処理施設の老朽化及びランニングコストの軽減のため

[備考]

<変更前>



<変更後>



イ 変更概要説明書 記載上の注意事項

1	施設番号（種類）	<ul style="list-style-type: none"> ・過去の届出をもとに、工場又は事業場における当該届出施設の固有の番号（記号）又は呼称を記入すること。 ・種類は、条例施行規則別表第3に係る項番号、名称及び基数を記入すること。 <p><例></p> <p style="padding-left: 20px;">条例2－第6項イ 加硫施設 2基</p> <p style="padding-left: 20px;">条例2－第7項ホ 樹脂加工施設 1基</p>
2	当該施設を設置したときの届出年月日及び受付番号	当該施設を設置したときの設置届表紙の「※備考」欄内の届出年月日（市町村受付印内に記載される年月日）及び受付番号（大阪府受付印内に記載される番号）を記入すること。
3	主要変更事項	<p>具体的に変更しようとする事項を記入する。</p> <p><例> 活性炭吸着装置更新</p>
4	変更予定年月日	<ul style="list-style-type: none"> ・変更に伴って工事を行う場合は、当該工事（基礎工事を含む）の着手予定日を記入すること。 ・市町村での届出受理日から、実施制限期間である60日より後の日とすること。（ただし、期間短縮願が承認されたものを除く）
5	変更理由	<p>簡明に記入すること。</p> <p><例> 老朽化のため</p>
6	備考	<p>変更前後についての概略図やフローシートを簡略に記入すること。</p> <p>また、その他特に記入する必要がある事項を記入すること。</p>

ウ 期間短縮願 記載例

期 間 短 縮 願

令和〇〇年〇〇月〇〇日

大 阪 府 知 事 様

住 所 大阪府中央区〇〇町〇〇番〇〇号

〇〇産業株式会社

氏 名 代表取締役 青 空 守

下記により実施の制限期間の短縮を願います。

記

1 工場又は事業場の名称

〇〇産業株式会社 大阪工場

2 施設の種類及び施設番号

△△施設（T-1、T-2）

3 適用法令

大気汚染防止法第10条第2項（第17条の13第1項、第18条の36第1項において準用する場合を含む）

ダイオキシン類対策特別措置法第17条第2項

大阪府生活環境の保全等に関する条例第29条

4 理由

〇〇〇〇〇〇〇による排出抑制を早期に実施するため

※期間短縮願は1部（正本）のみ提出してください。