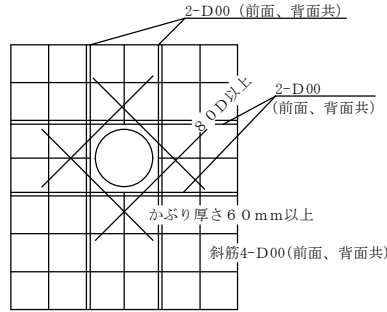
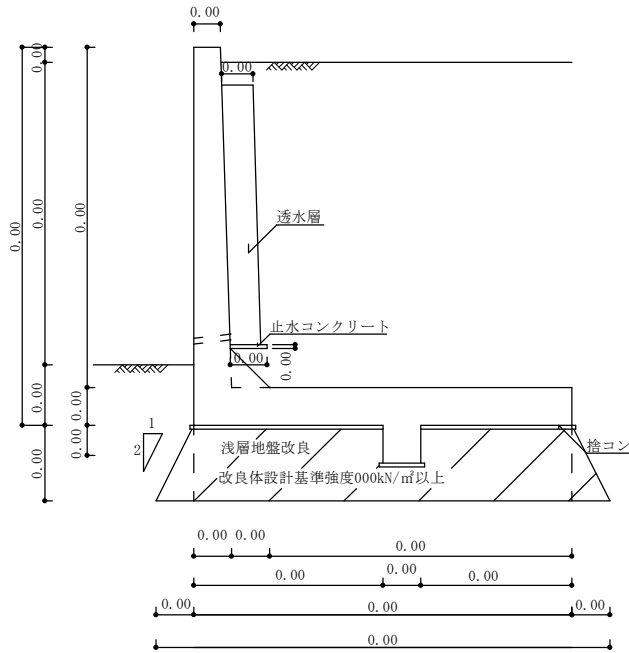


※水抜き穴 (φ75) は 3 m² に 1 箇所以上設置すること。
◇は隅角補強を表す

展開図 (参考)

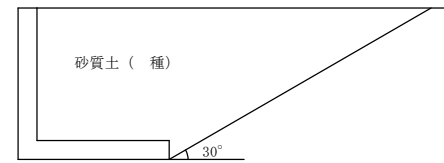
L型擁壁0.00タイプ標準図



主筋切断時補強図

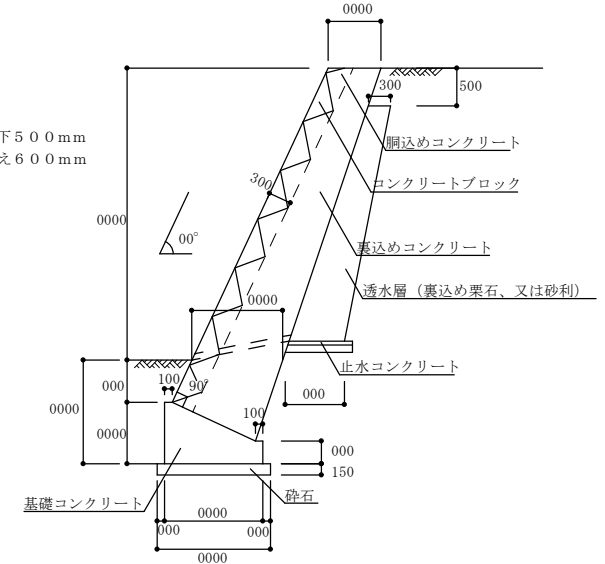
特記事項

- ・鉄筋のかぶり厚さは有効で60mm以上とすること。
- ・かぶり表記寸法は有効寸法とする。
- ・使用鉄筋はSD○○○とする。
- ・コンクリート強度は $F_c = 21 \text{ N/mm}^2$ とすること。
- ・水抜き穴は3㎡に1本以上内径7.5mm以上の耐水性のものを設けること。
- ・定着長さは40D以上確保すること。
- ・重ね継手長さは40D以上確保すること。

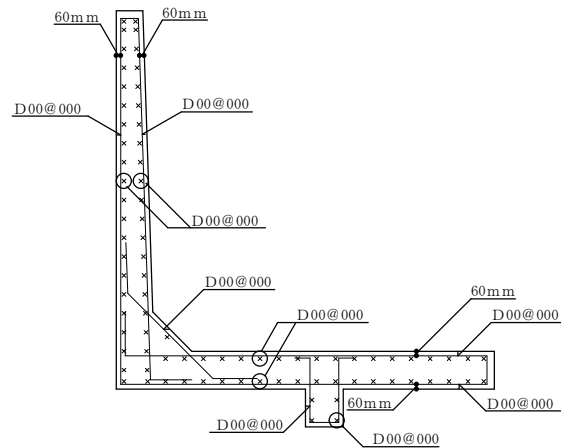


擁壁背面土埋戻し図

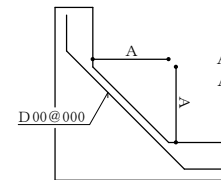
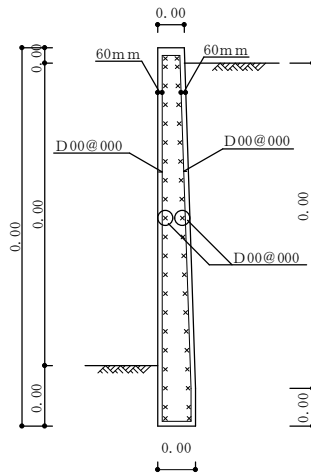
間知ブロック積み擁壁構造図



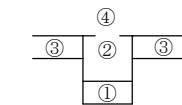
L型擁壁0.00タイプ配筋図



L型擁壁0.00タイプ
ウイング壁配筋図



隅角補強図



突起の施工順序

※現地盤を乱さないこと

擁壁構造図 (参考)