

# 千里園熊野田線(寺内中央橋)改修工事について



## 【事業概要】

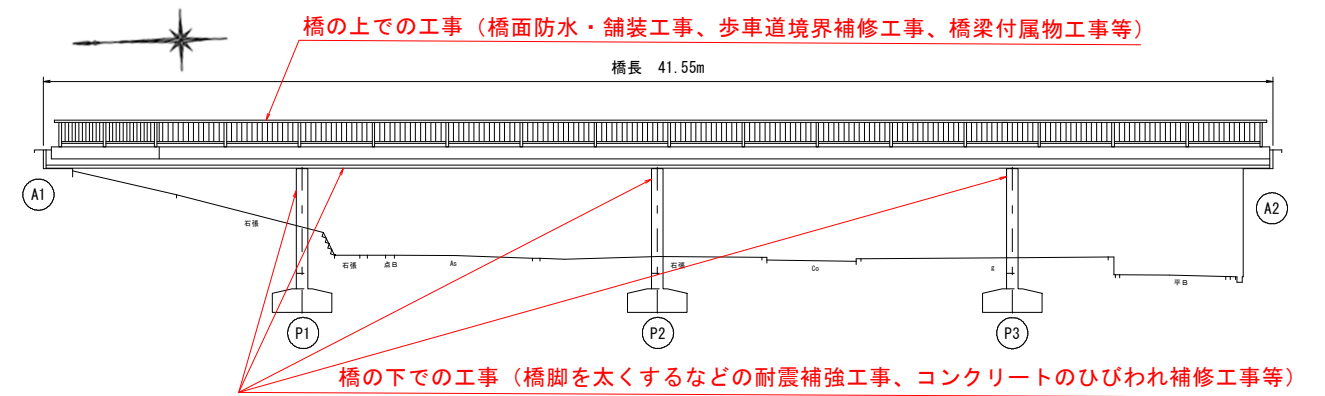
本市では、老朽化した橋梁を適切に維持管理するため「道路橋長寿命化修繕計画」を策定し、計画に基づき順次改修しています。寺内中央橋は、建設後約 50 年が経過し、老朽化が進行していることから、このたび改修工事を行います。工事期間中は、片側交互通行や一部通行止め、道路幅員の減少、騒音等でご迷惑をおかけしますが、ご理解とご協力のほどよろしくお願いいたします。

## 【橋の概要】

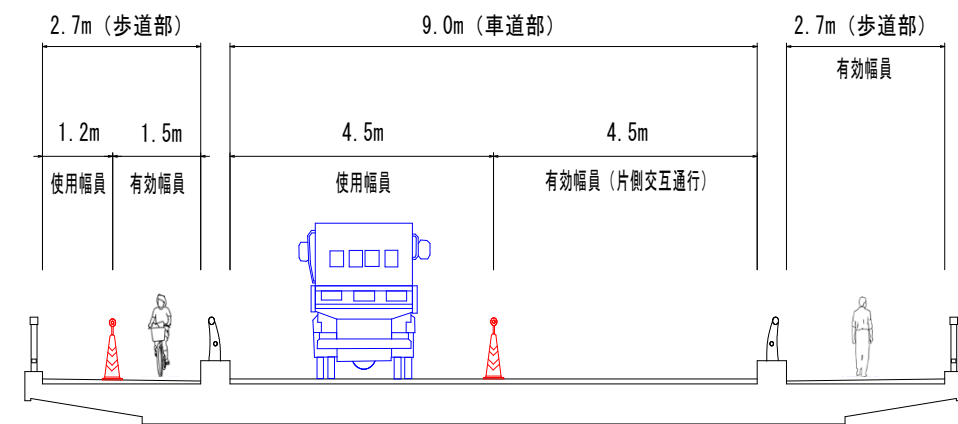
- 橋 梁 名:寺内中央橋
- 橋 長:41.6m
- 幅 員:16.0m
- 建設年月:昭和49年(1974年)



## 【橋の側面図】

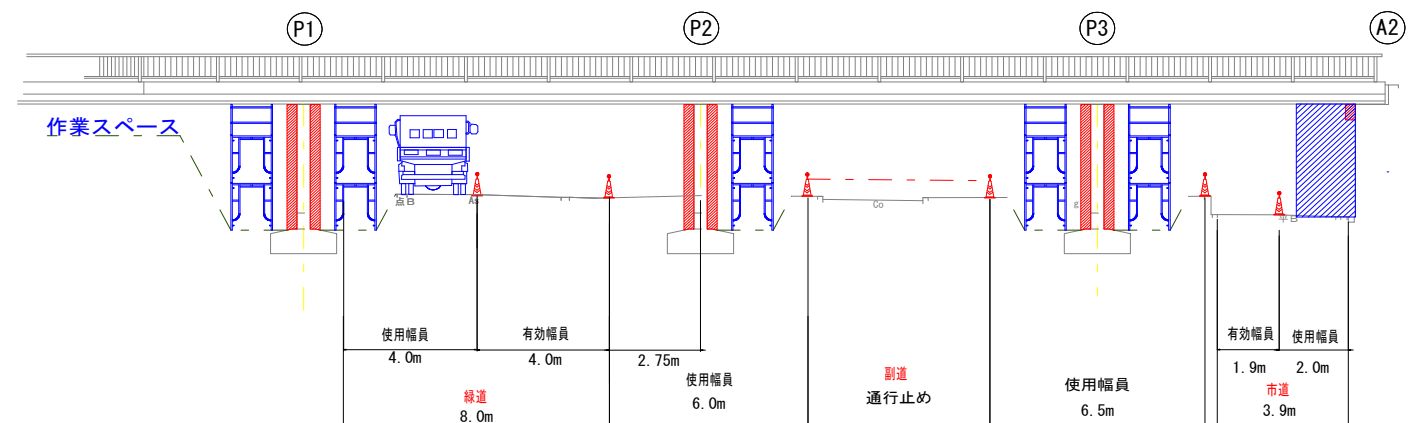


## 【橋の上での工事に伴う道路規制図】 令和6年(2024年)3月~5月【予定】



※北行き、南行きの車道部は交互施工(片側交互通行)、歩道部(東西)は、幅員減少  
 ※工事中は、交通誘導警備員を配置し誘導を行います。

## 【橋の下での工事に伴う道路規制図】 令和5年(2023年)10月~令和7年(2025年)1月【予定】



※緑道部は、交互施工(幅員減少)  
 ※工事中は、交通誘導警備員を配置し誘導を行います。

## 【工事内容について】

※問合せがありましたら右記連絡先へご連絡ください。

豊中市都市基盤部基盤整備課 長寿命化推進係  
 担当:藤井・高田 TEL06-6858-3091(直通)  
 業者名:橋本建設株式会社 TEL06-6849-7201

## 【全体工事期間 令和5年(2023年)10月上旬~令和7年(2025年)1月15日(予定)】

年度	令和5年度			令和6年度			
	7月~9月	10月~12月	1月~3月	4月~6月	7月~9月	10月~12月	1月~3月
橋の上での工事 (橋面防水・舗装 工事、歩車道境界 補修工事、橋梁付 属物工事等)		令和6年3月~令和6年5月(予定) ●歩道:幅員減少(昼間) ●車道:片側交互通行(昼間) 幅員減少(昼間)					
橋の下での工事 (橋脚を太くする などの耐震補強工 事、コンクリートの ひびわれ補修工事 等) ※主に足場内工事					令和5年10月~令和7年1月(予定) ●緑道・市道:幅員減少(別途案内板にて周知) ●副道:終日通行止め(別途案内板にて周知)		

※関係機関との調整等により、工程に変更が生じる可能性があります。