

# 《新千里南町2丁目地区地区計画》

※このパンフレットは「新千里南町2丁目地区地区計画」の概要を説明したものです。詳しくは、計画書、計画図、条例をご覧ください。

## 1. 建てることのできる建築物の用途

- ①住宅（2戸までの長屋も可。  
ただし民泊を除く。以下同じ。）
- ②事務所兼用住宅※
- ③グループホーム（200㎡未満）
- ④巡査派出所
- ⑤前各号の建築物に附属するもの  
※住宅部分が延べ面積の1/2以上かつ  
非住宅部分の床面積が50㎡以内のもの

## 2. 建築物の高さの最高限度

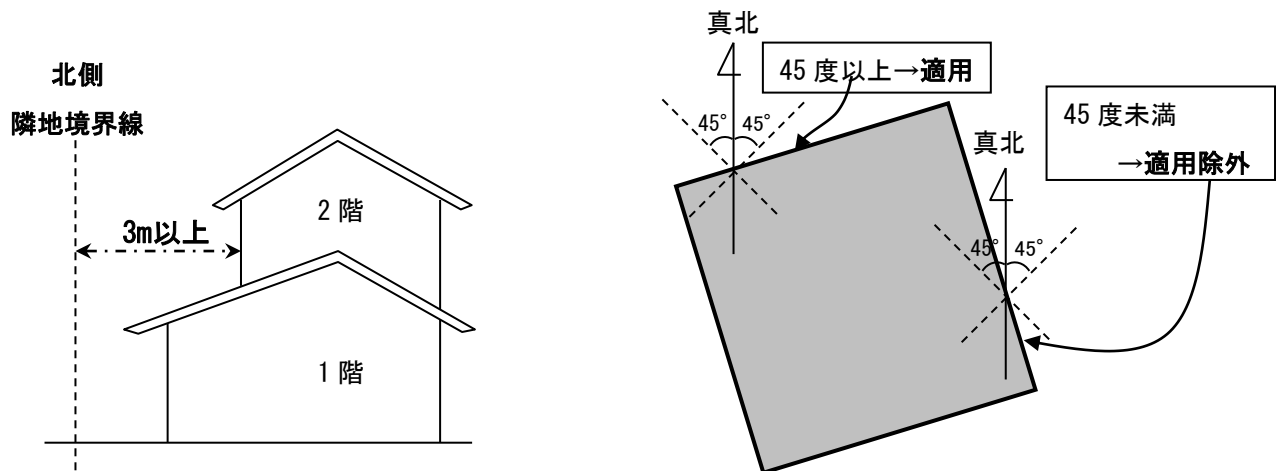
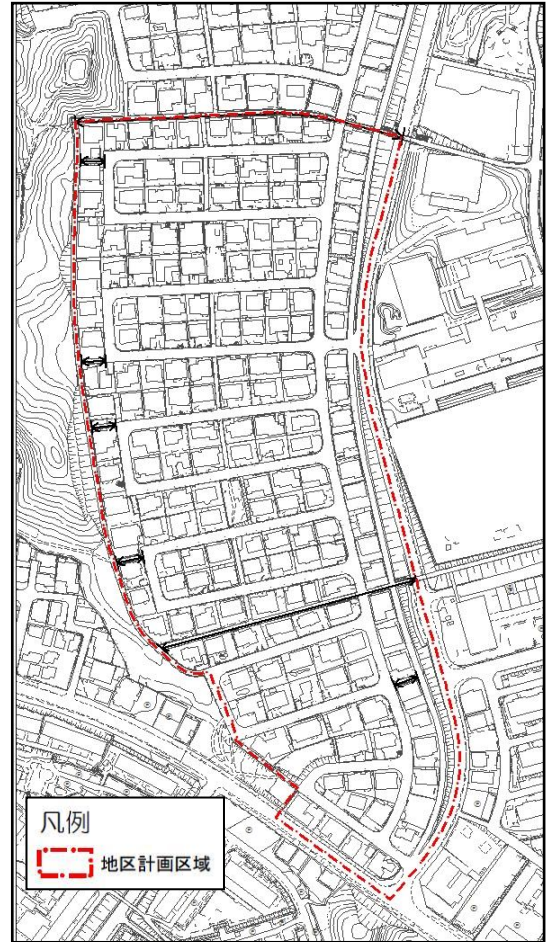
- 軒の高さ7m  
(階数は地階を除く2階以下)

## 3. 建築物の敷地面積の最低限度

- (1) 230㎡
- (2) 敷地面積の最低限度の適用除外
  - ①巡査派出所
  - ②(1)が定められた時に、すでに建築物の敷地として使用されている土地などで、その全部を1つの敷地として使用するもの

## 4. 壁面の位置の制限

- (1) 建築物の2階の外壁またはこれに代わる柱の面から北側隣地境界線（道路境界線を除く）までの距離は3m以上
- (2) 壁面の位置の制限の適用除外
  - ①真北方向に対する水平角度が45度未満の角度の隣地境界線
  - ②計画図に示す自転車歩行者専用道路（歩路）に接する隣地境界線



新千里南町2丁目地区計画区域では、地区計画の他、地元自治会が運営する『自治会申し合わせ』があります。内容については、自治会までお問い合わせください。